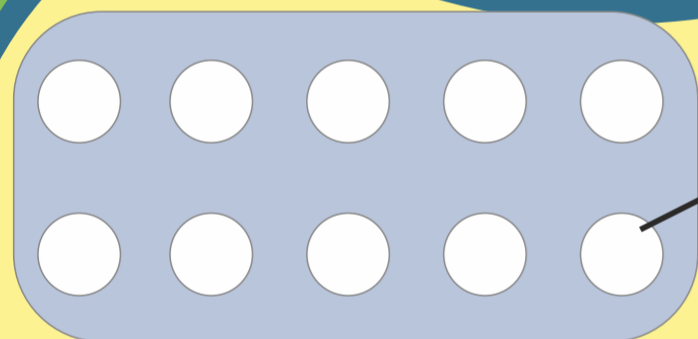




ЮНИЙ МАЙСТЕР

Юний майстре!

Зроби перший крок до освоєння сучасної техніки з нашим конструктором! Ти зрозумієш основи машинобудування, без яких неможливо створити жодний технічний пристрій- від найпростішого до складного. Для початку роботи ознайомся з усіма деталями, що входять до конструктора. Після цього склади прості моделі, а потім поступово переходь до складніших. Зверни увагу на те, що одна і та ж деталь має багато різних можливостей по використанню. Коли збереш всі наші моделі, пофантазуй і створи свої.



006

1 шт

шифр деталі/шифр деталі

кількість деталей на вигляді/
количество деталей на виде

Конструктор металевий «Юний майстер ТехноК»

Рекомендації по організації роботи дитини:

- перед збиранням кожного етапу моделі потрібно відібрати всі необхідні деталі;
- навчитися збирати прості моделі, а потім переходити до більш складних;
- кріплення спершу тільки «наживити». Затягувати тільки тоді, коли не потрібно змінювати положення деталі;
- спробувати знайти нові варіанти складання моделей.

Конструктор металлический «Юный мастер ТехноК»

Рекомендации по организации работы ребенка:

- перед сборкой каждого этапа нужно отобрать все необходимые детали;
- научиться собирать простые модели, а затем переходить к более сложным;
- крепёжи сначала только «наживлять». Затягивать только тогда, когда уже не требуется менять положение деталей;
- во время работы с моделью не спешить, быть внимательным;
- пытаться найти новые варианты решений.

№	шифр деталі/ шифр деталі	Зображення деталі/ изображение детали	назва деталі/название детали	К-ТЬ шт.
1	001		планка 5	4
2	002		вилка	4
3	003		планка 7	4
4	004		скоба	5
5	005		планка 11	4
6	006		пластина 10	6
7	007		кутник (уголок) 10	2
8	009		кутник (уголок) 22	2
9	011		кутник (уголок) 30	2
10	013		кутник (уголок) 2п	2
11	015		кутник (уголок) 3п	2
12	017		кутник (уголок) 4п	2
13	019		капот	1
14	020		пластина 35	3
15	021		плита 35	2
16	023		плита 77	1
17	024		планка 2	5
18	025		кутник (уголок)	16
19	037		кутник (уголок) 1	3
20	026		диск	2
21	027		гачок(крючок)	1
22	029		ручка	2
23	030		планка 3	2
24	031		планка-дуга	4
25	032		пластина 7	5
26	033		пластина 23	3
27	034		пластина 4	2
28,29	035, 036		ключ 1, ключ 2	x1
30	101		викрутка(отвертка)	1
31	102		вісь(ось)100	2
32	103		вісь(ось)85	4
33	104		шпилька 80	4

№	шифр деталі/ шифр деталі	Зображення деталі/ изображение детали	назва деталі/название детали	К-ТЬ шт.
34	108		шпилька 55	2
35	105		гвинт(винт) M4x16	11
36	106		гвинт(винт) M4x6	60
37	107		гайка M4	65
38	201		колесо велике(большое)	4
39	202		колесо мале(малое)	6
40	203		протектор	6
41	204		колесо	6
42	205		колесо з(с) протектором	2
43	206		кермо(руль)	2
44	207		ковш 0м	1
45	208		ковш 0в	1
46	212		спинка	2
47	213		пластина	2
48	214		ролик	10
49	216		шайба 6	5
50	217		шнур	1



UA.TR.055

Конструктор металевий «Юний майстер ТехноК», арт. 2353

Виробник: ТОВ «Інтелком», Україна, 76002, м. Івано-Франківськ, вул. Микитинецька, 7а, тел.: (0342) 50 35 85, e-mail: office@intelkom.net.ua, www.technoktoys.com, ДСТУ 2032-92.

Інструкція. Попередження!

Іграшка призначена для гри дітям віком старше 5-ти років. Використовувати під безпосереднім наглядом дорослих. Перед використанням видалити всі пакувальні матеріали і протерти іграшку вологою ганчіркою. Деталі виробу виготовлені з пластику та металу і їх колір може не відповідати зображенню. Містить дрібні деталі та деталі з гострими краями. Небезпека травмування. Зберігати інформацію з адресою виробника. Термін придатності необмежений. Комплектація: 290 шт.

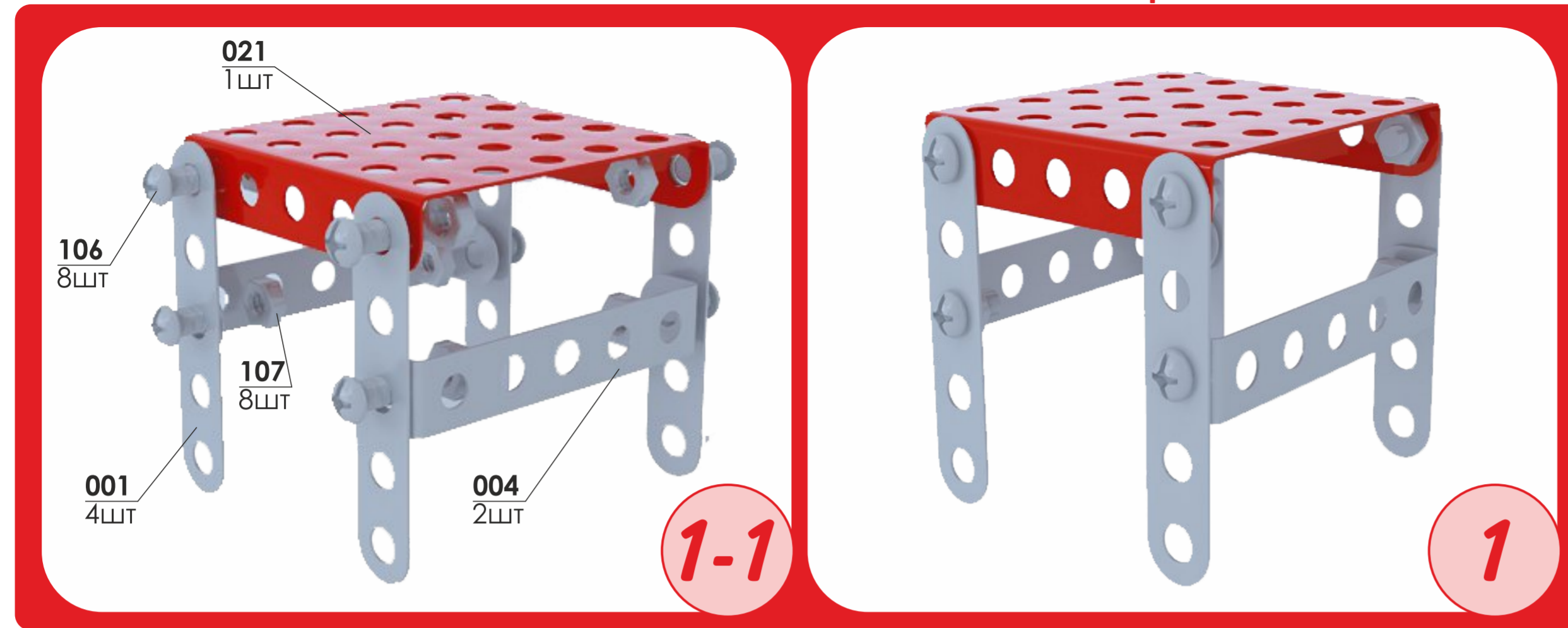
Конструктор металлический «Юный мастер ТехноК», арт. 2353

Производитель: ООО «Интелком», Украина, 76002, г. Ивано-Франковск, ул. Микитинецкая, 7а, тел.: (0342) 50 35 85, e-mail: office@intelkom.net.ua, www.technoktoys.com, ГОСТ 25779-90.

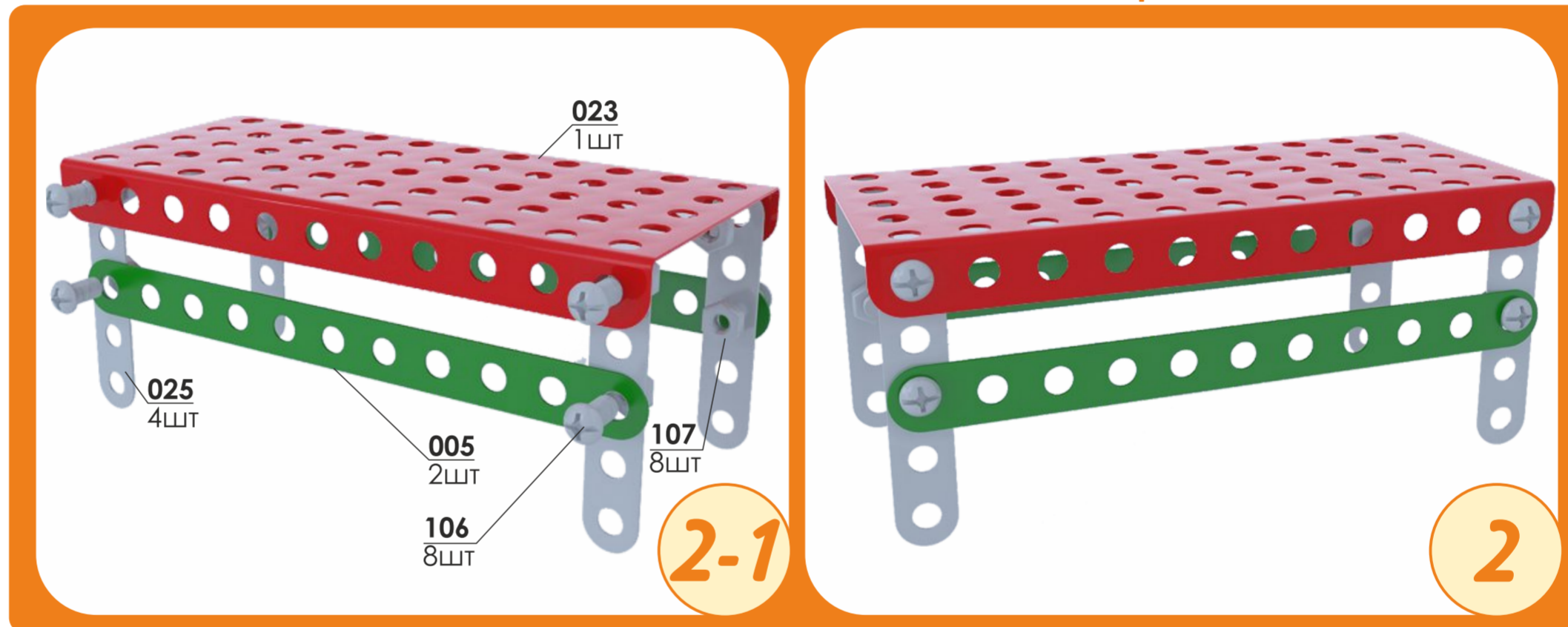
Инструкция. Предупреждение!

Игрушка предназначена для игры детям в возрасте старше 5-ти лет. Использовать под непосредственным наблюдением взрослых. Перед использованием удалить все упаковочные материалы и протереть игрушку влажной тряпкой. Детали изделия изготовлены из пластика и металла и их цвет может не соответствовать изображению. Содержит мелкие детали и детали с острыми краями. Опасность травмирования. Хранить информацию с адресом производителя. Срок службы неограничен. Комплектация: 290 шт.

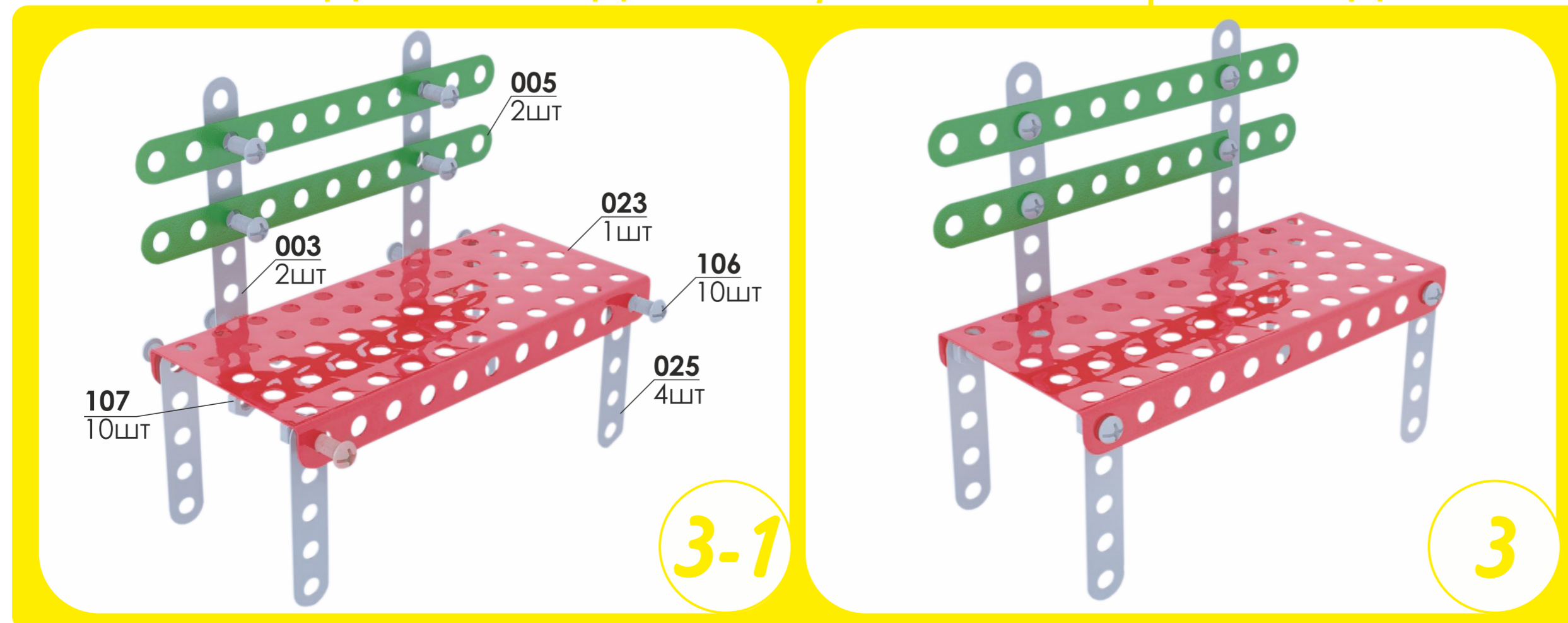
Етапи складання моделі №1/Этапы сборки модели №1



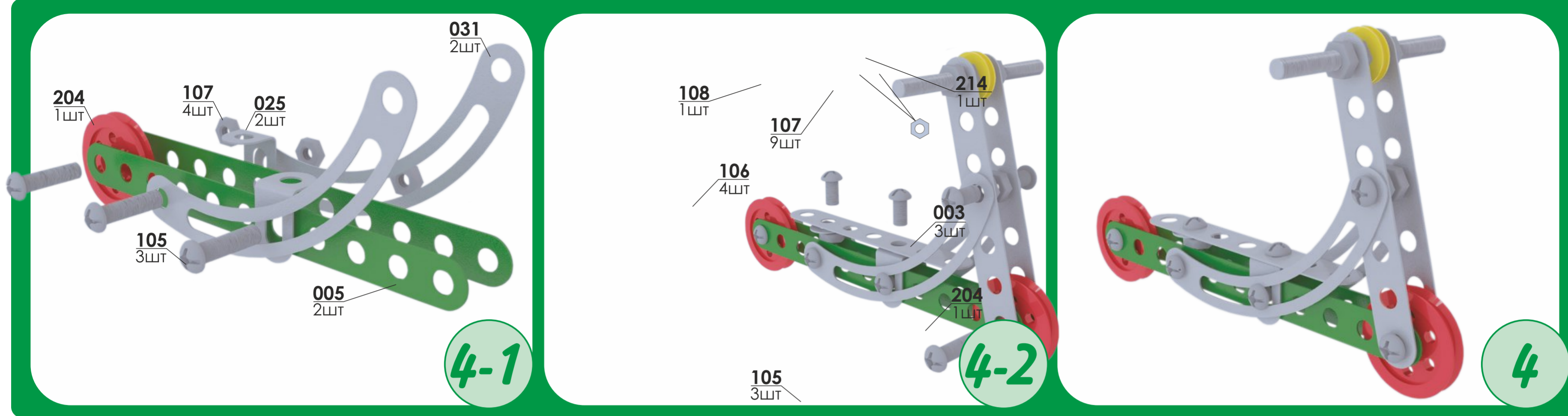
Етапи складання моделі №2/Этапы сборки модели №2



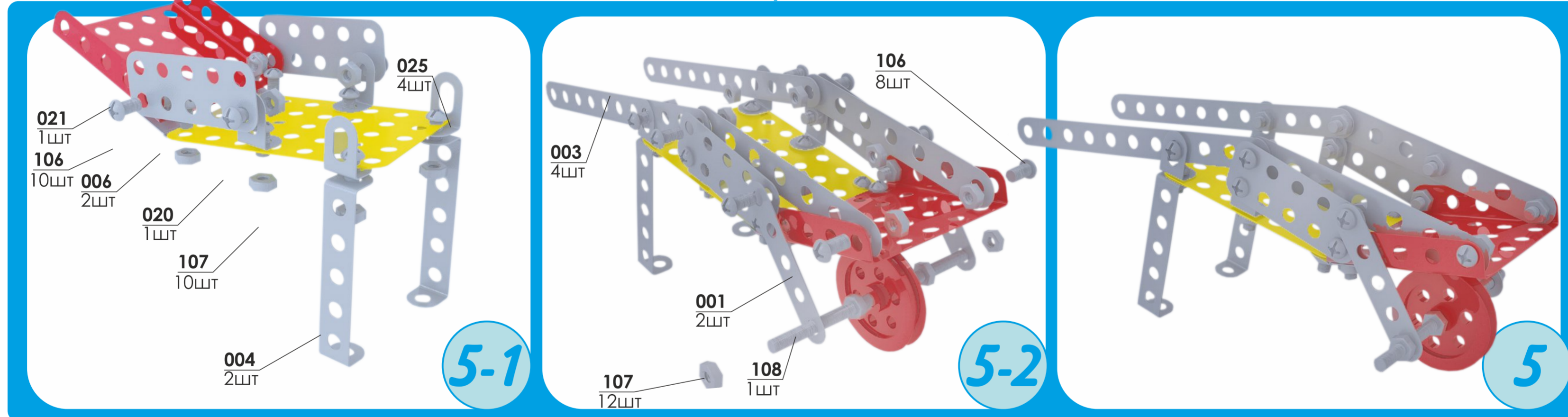
Етапи складання моделі №3/Этапы сборки модели №3



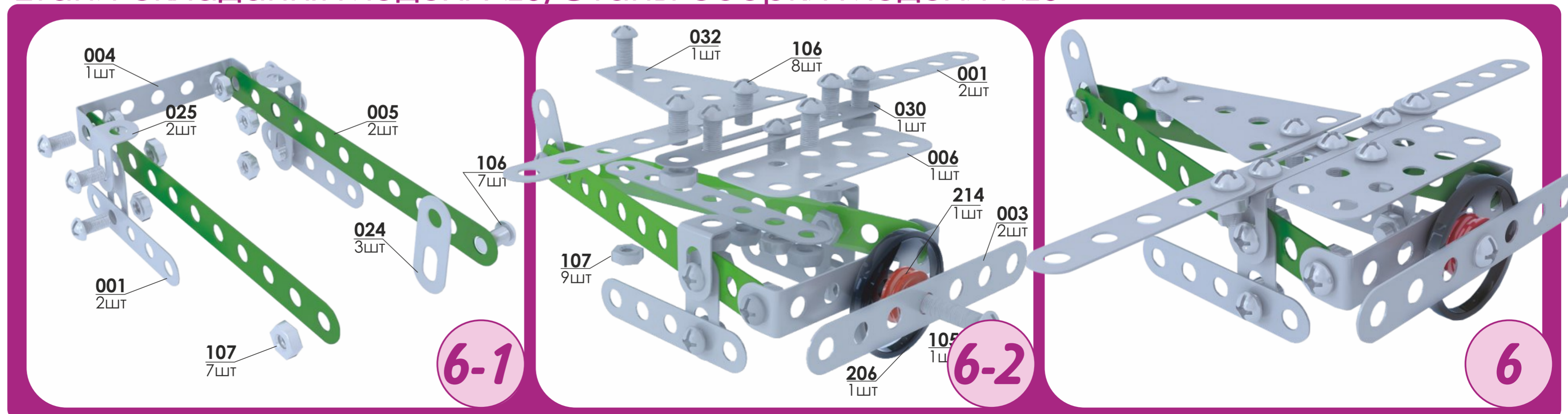
Етапи складання моделі №4/Этапы сборки модели №4



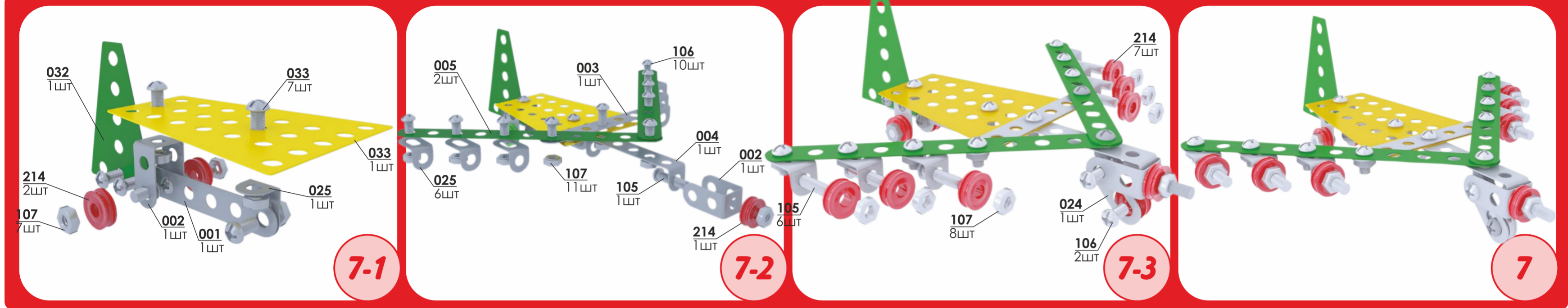
Етапи складання моделі №5/Этапы сборки модели №5



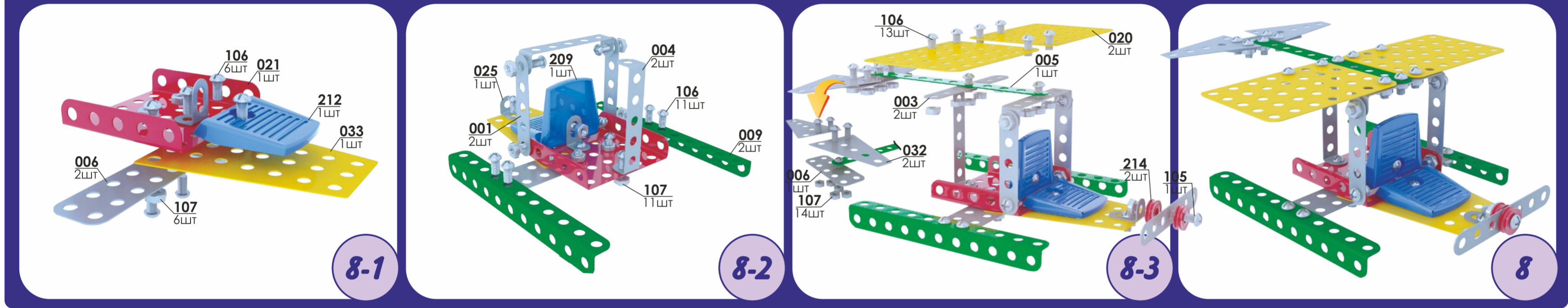
Етапи складання моделі №6/Этапы сборки модели №6



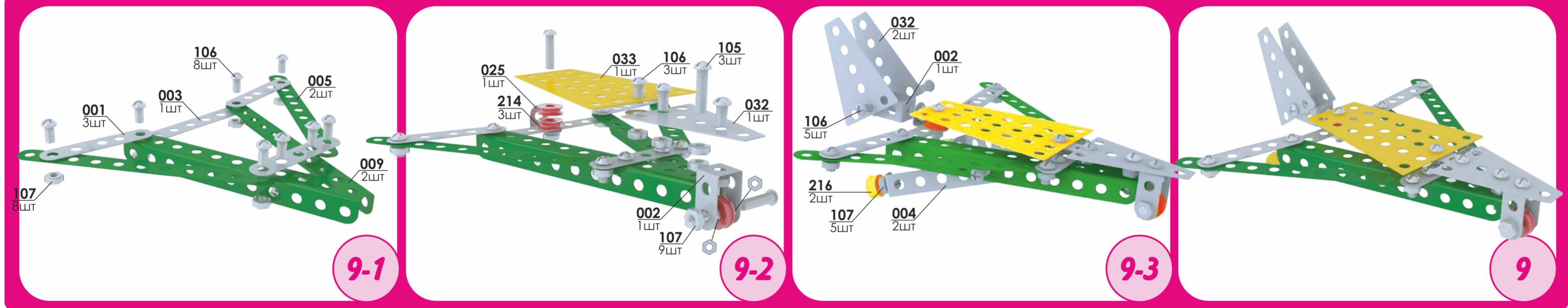
Етапи складання моделі №7/Этапы сборки модели №7



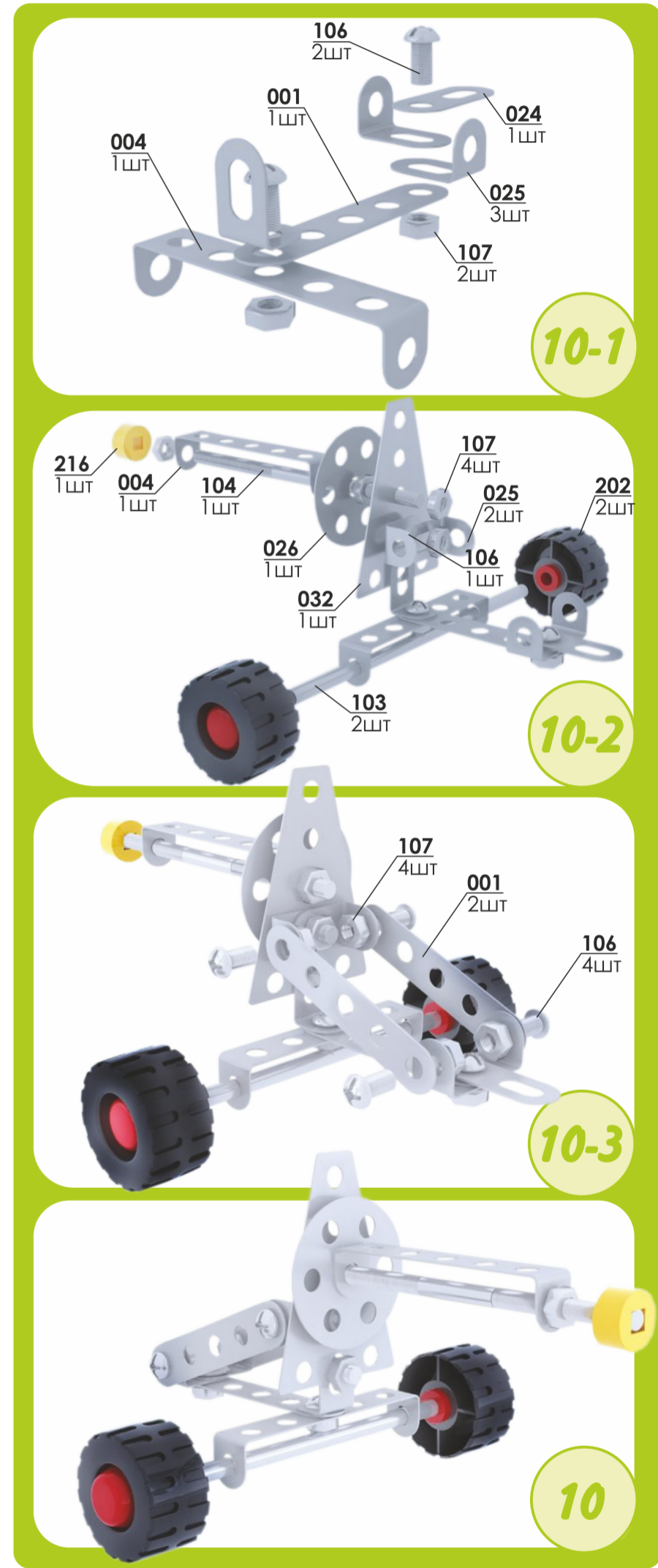
Етапи складання моделі №8/Этапы сборки модели №8



Етапи складання моделі №9/Этапы сборки модели №9



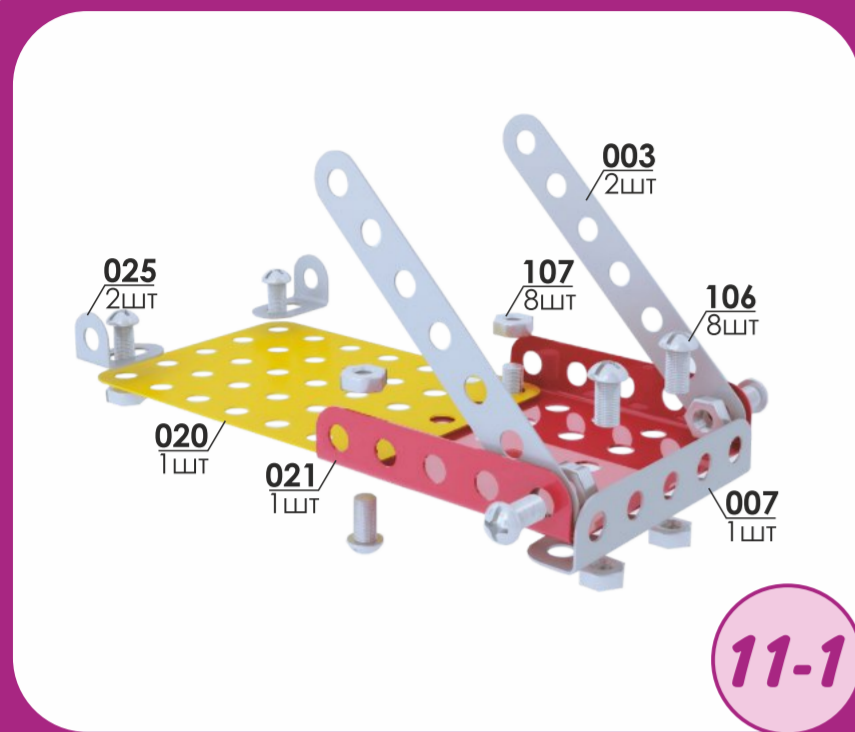
Етапи складання моделі №10/Этапы сборки модели №10



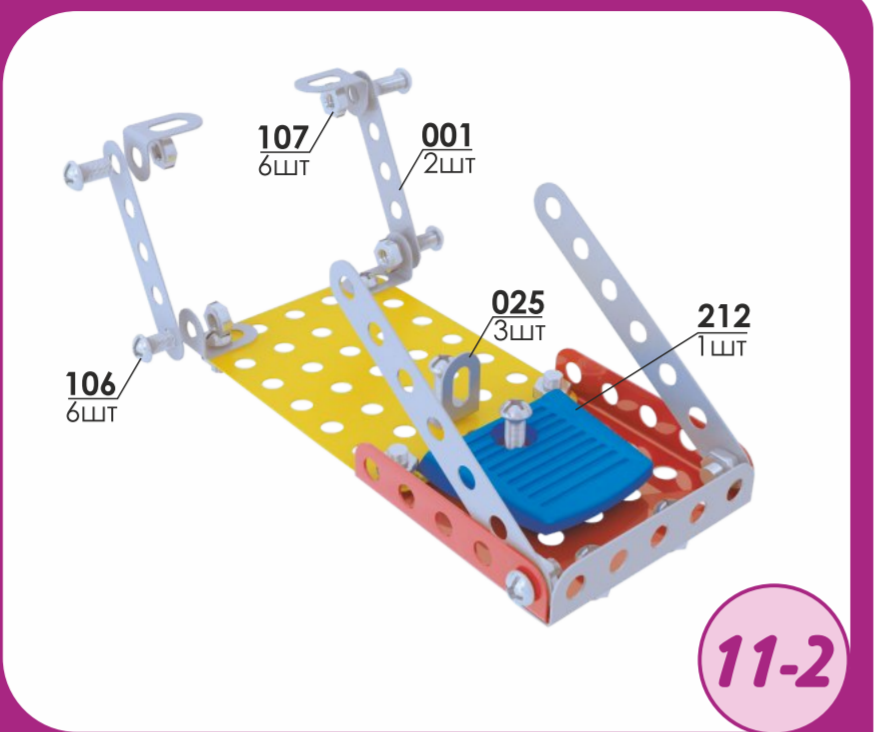
Етапи складання моделі №1 /Этапы сборки модели №1

Етапи складання моделі №12 /Этапы сборки модели №12

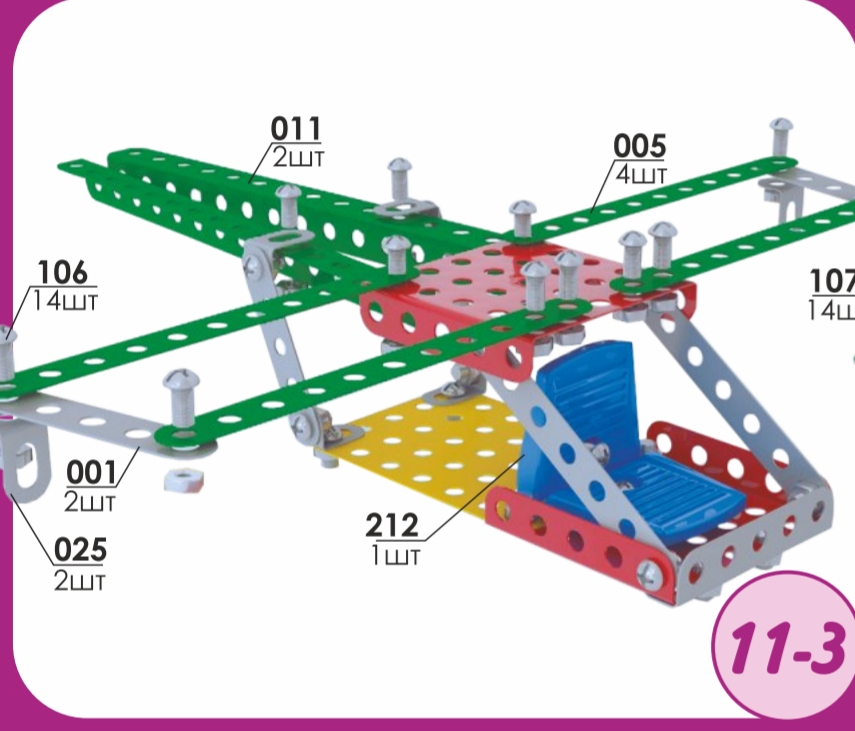
Етапи складання моделі №13 /Этапы сборки модели №13



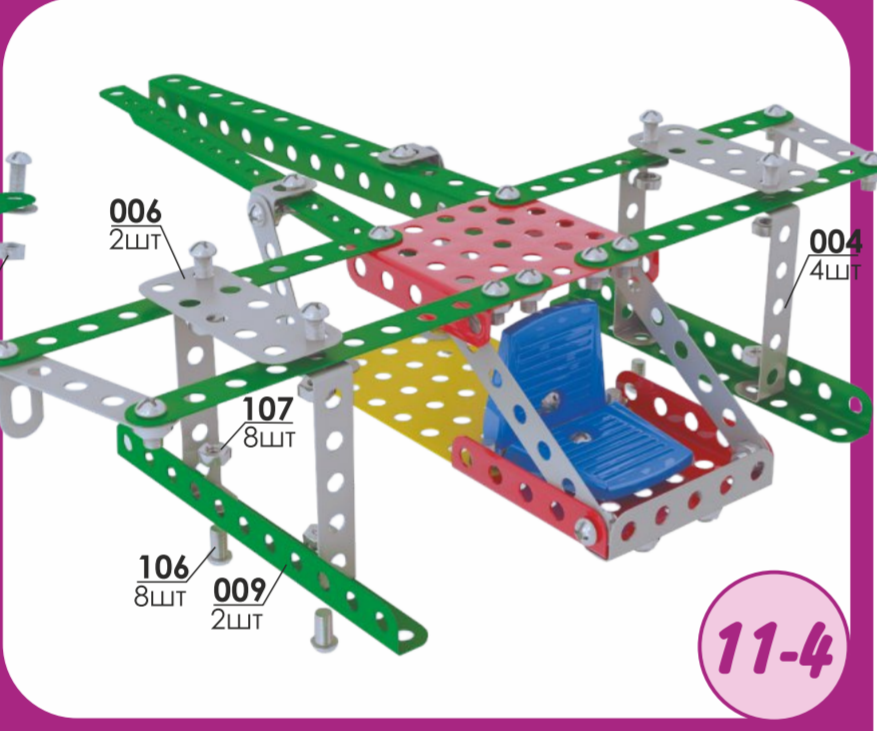
11-1



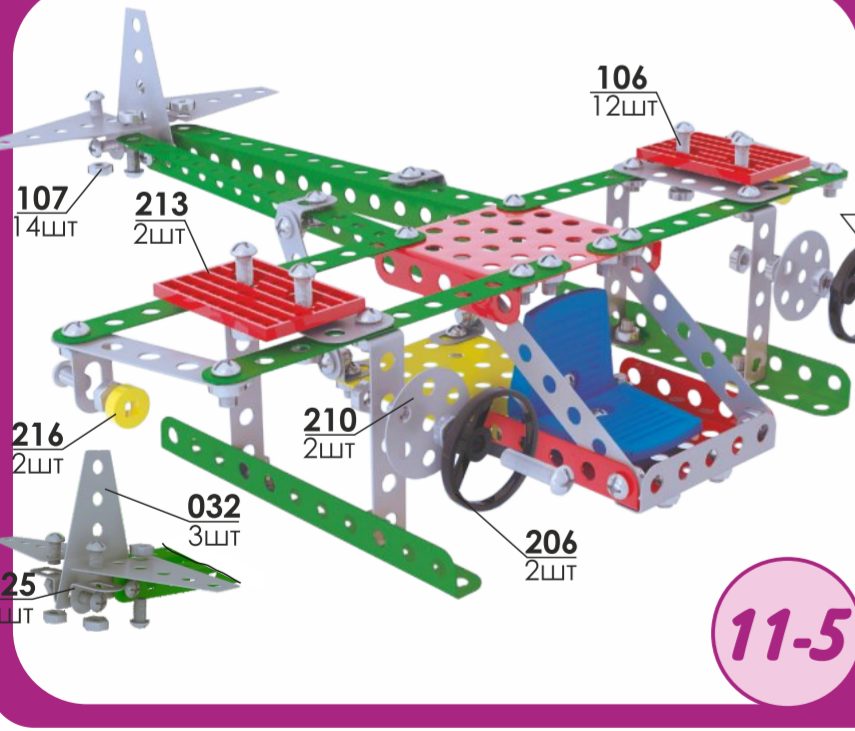
11-2



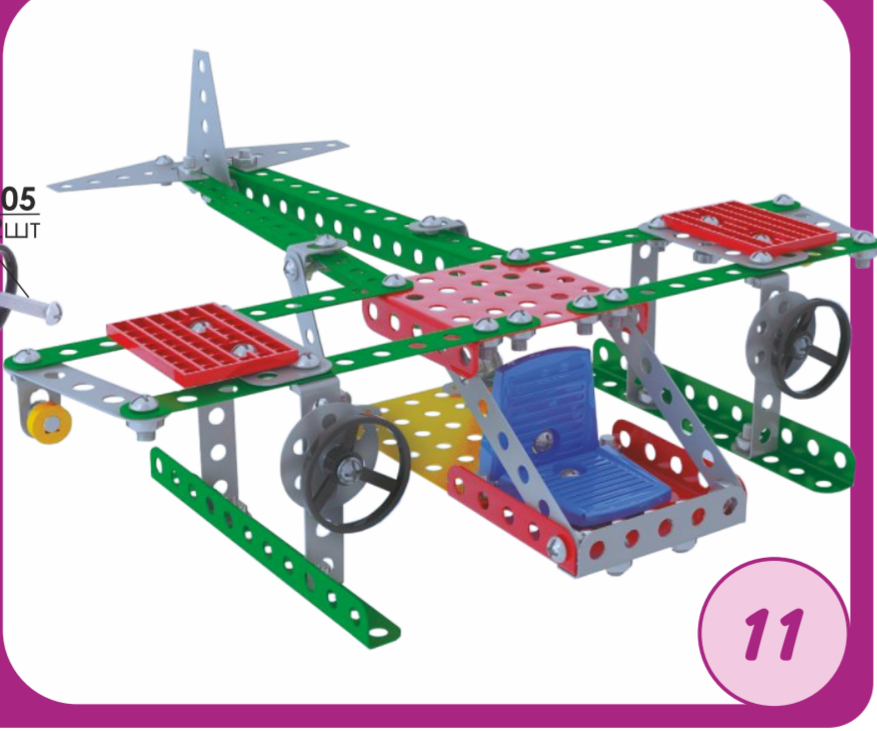
11-3



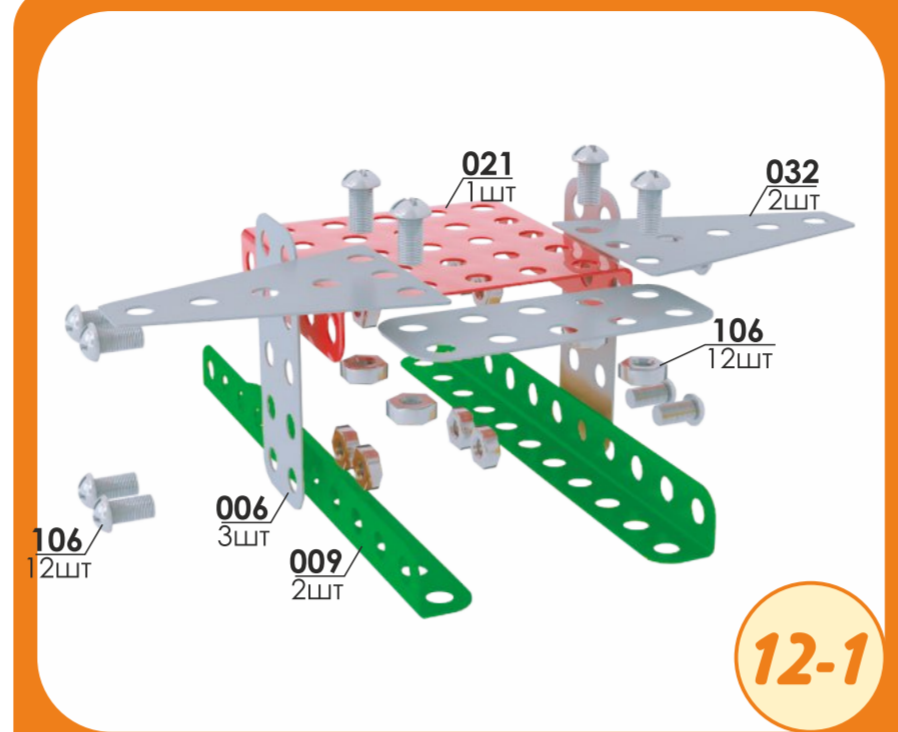
11-4



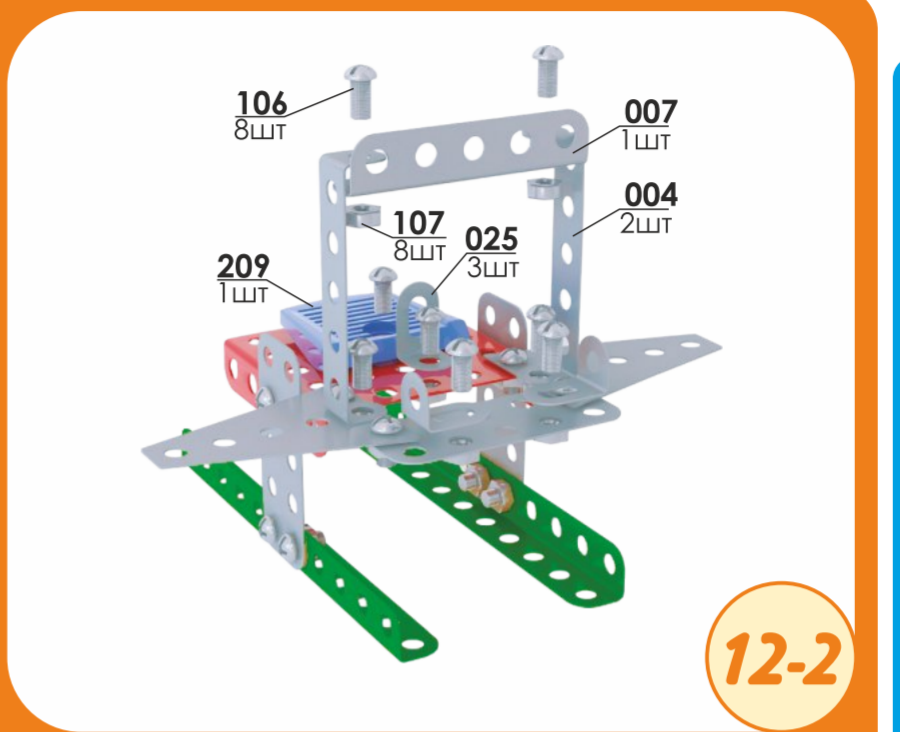
11-5



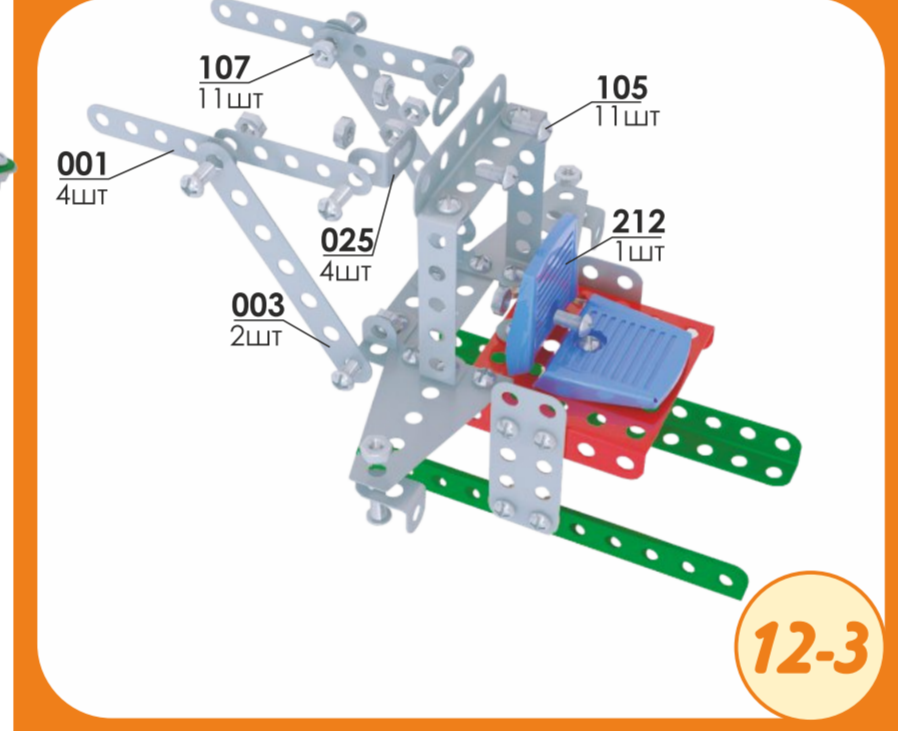
11



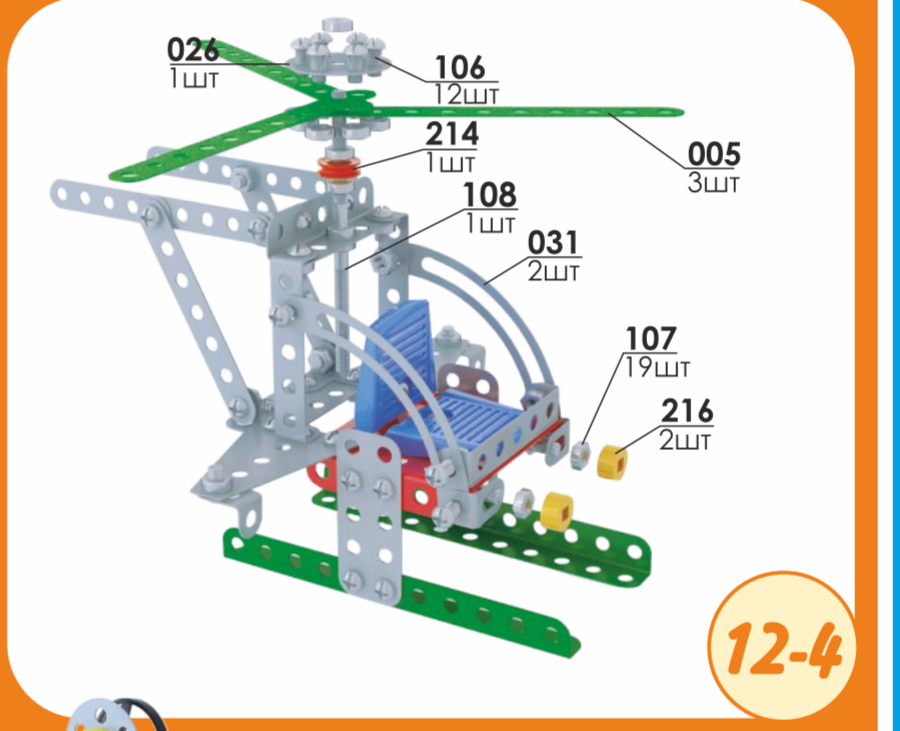
12-1



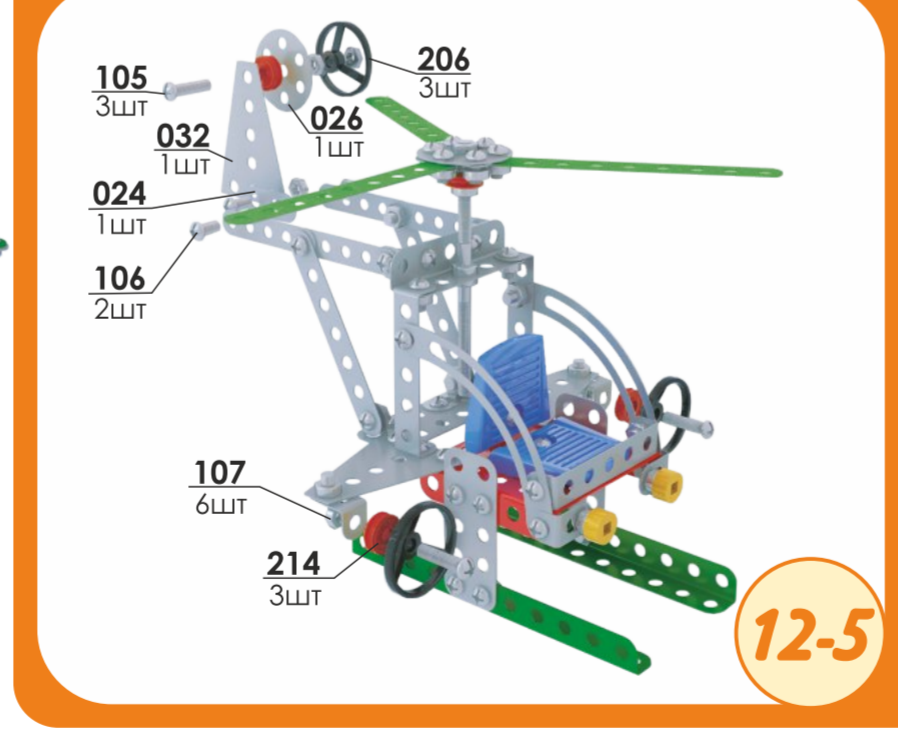
12-2



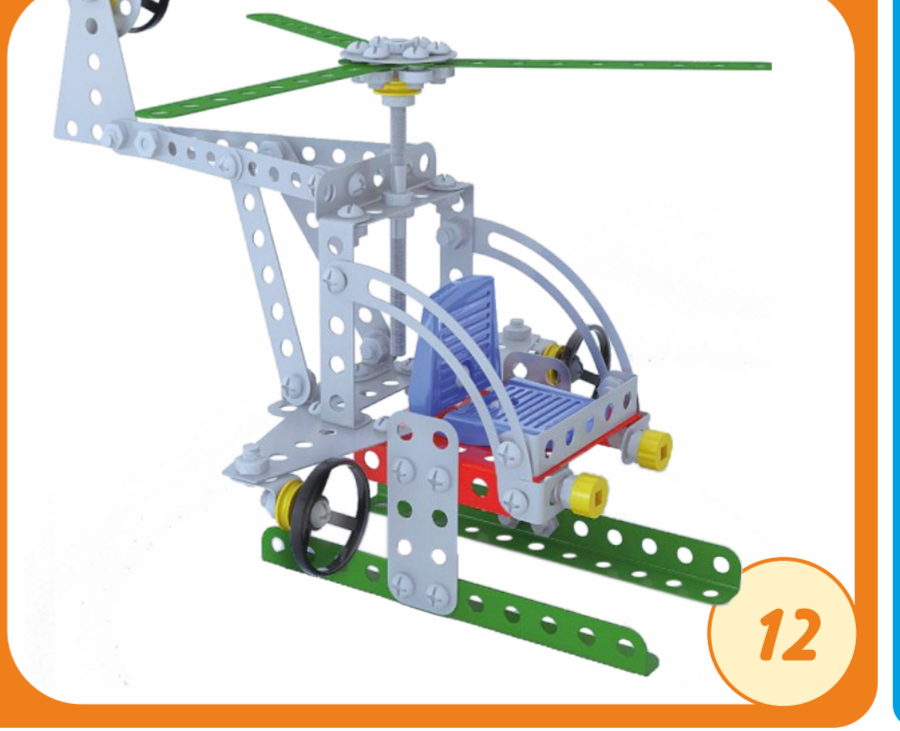
12-3



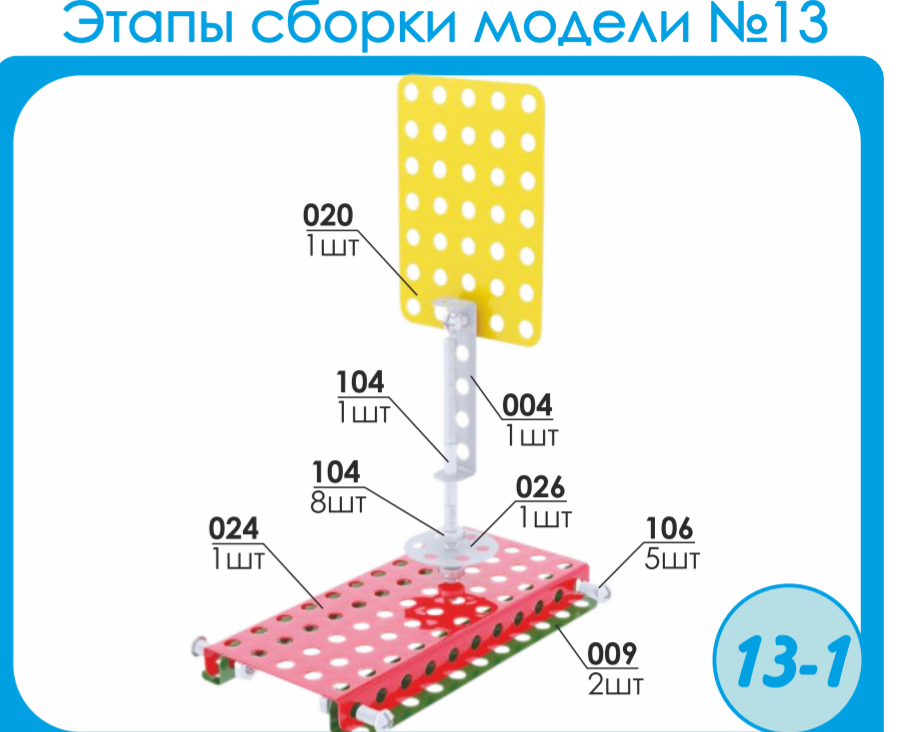
12-4



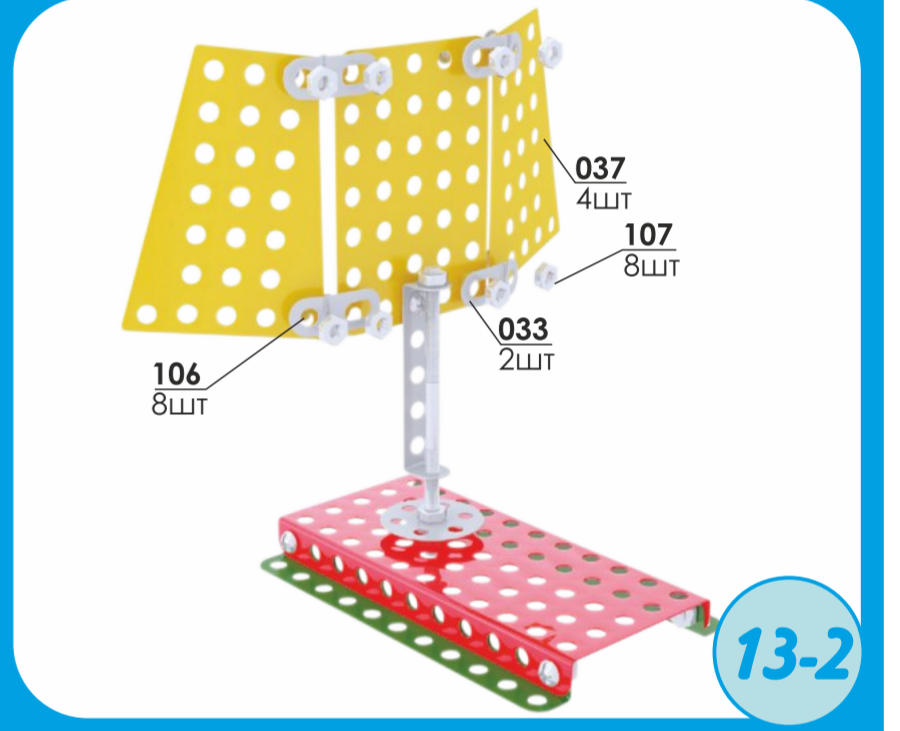
12-5



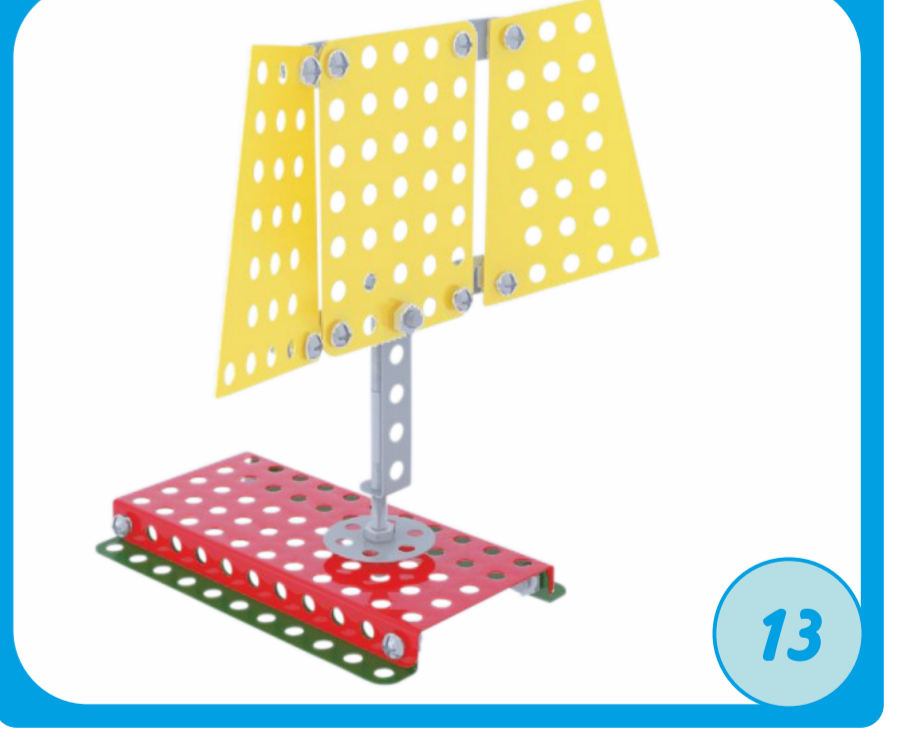
12



13-1

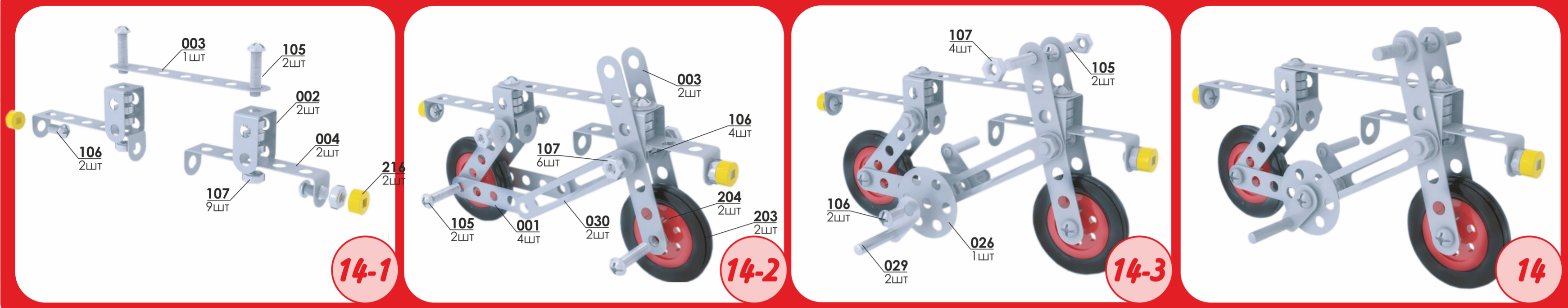


13-2

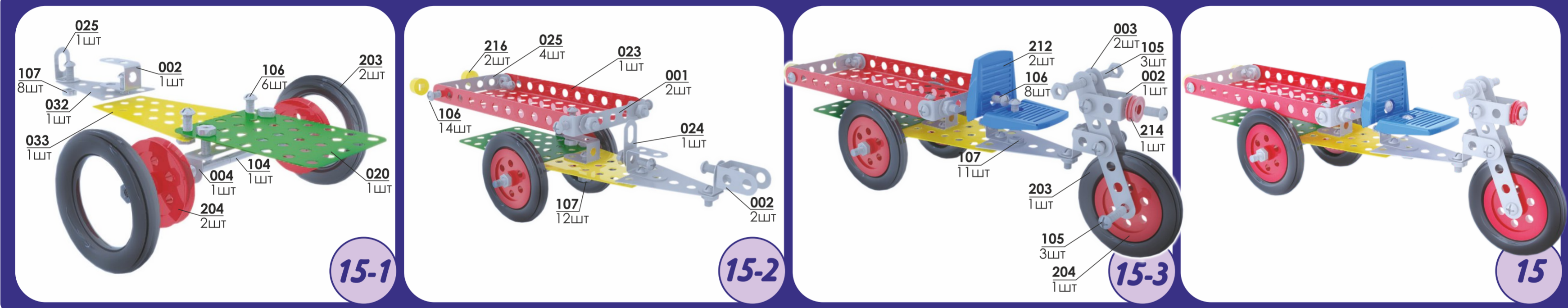


13

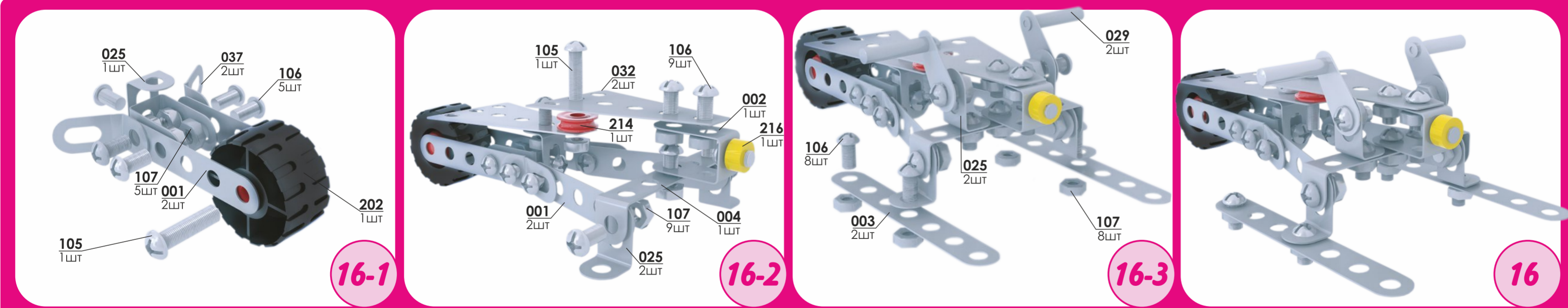
Етапи складання моделі №14/Этапы сборки модели №14



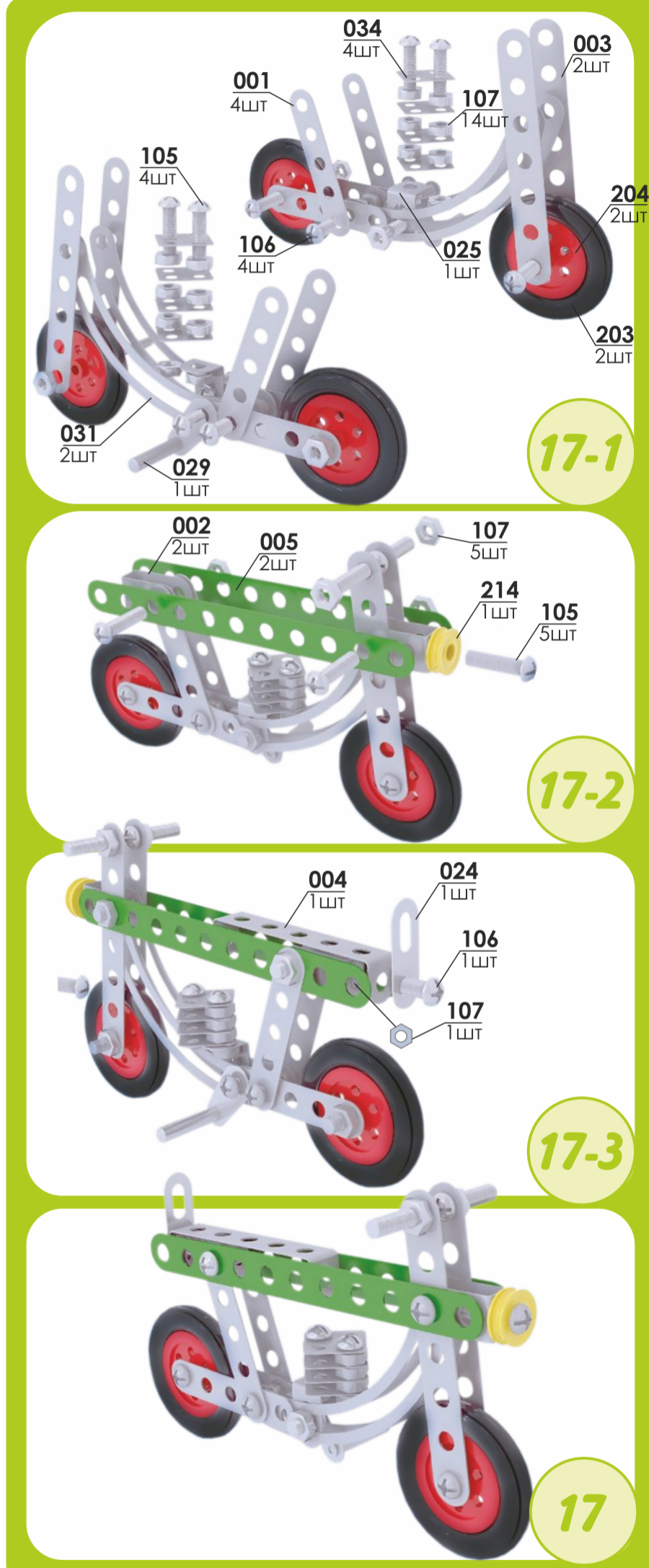
Етапи складання моделі №15/Этапы сборки модели №15



Етапи складання моделі №16/Этапы сборки модели №16

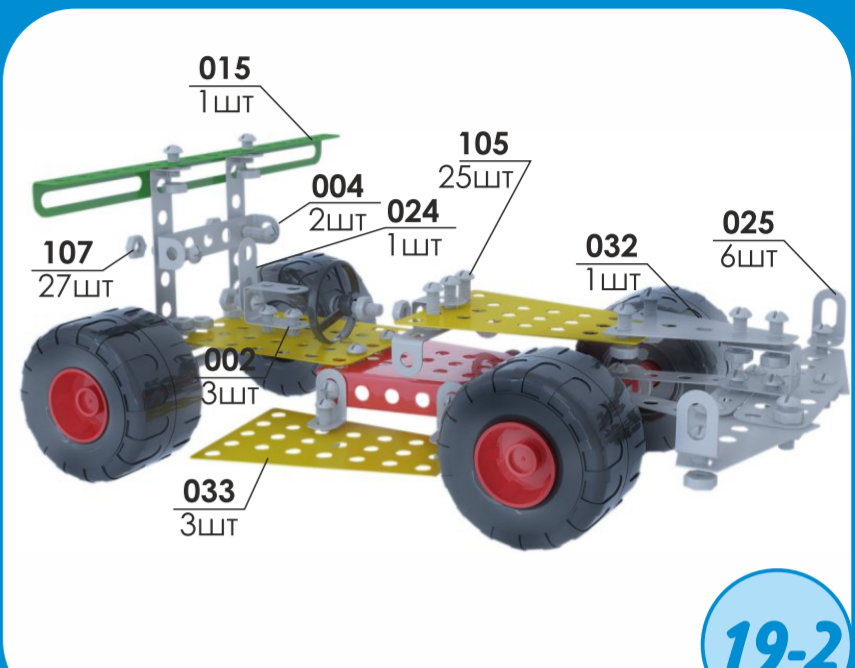
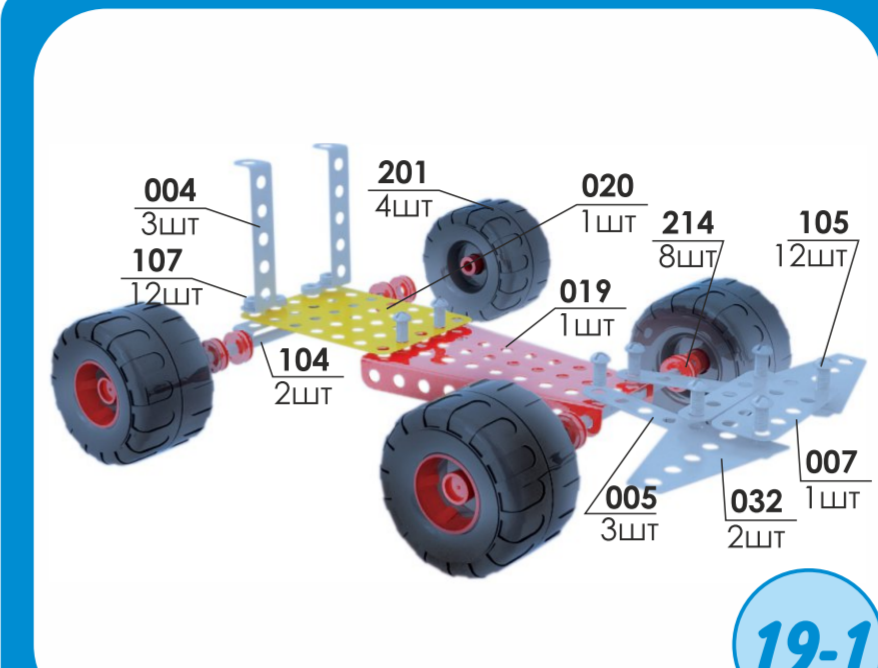
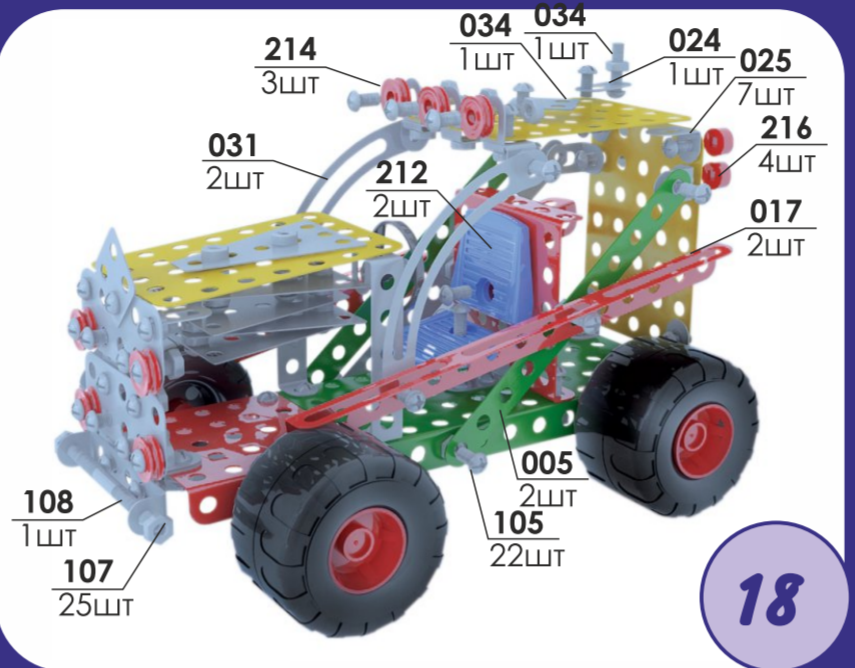
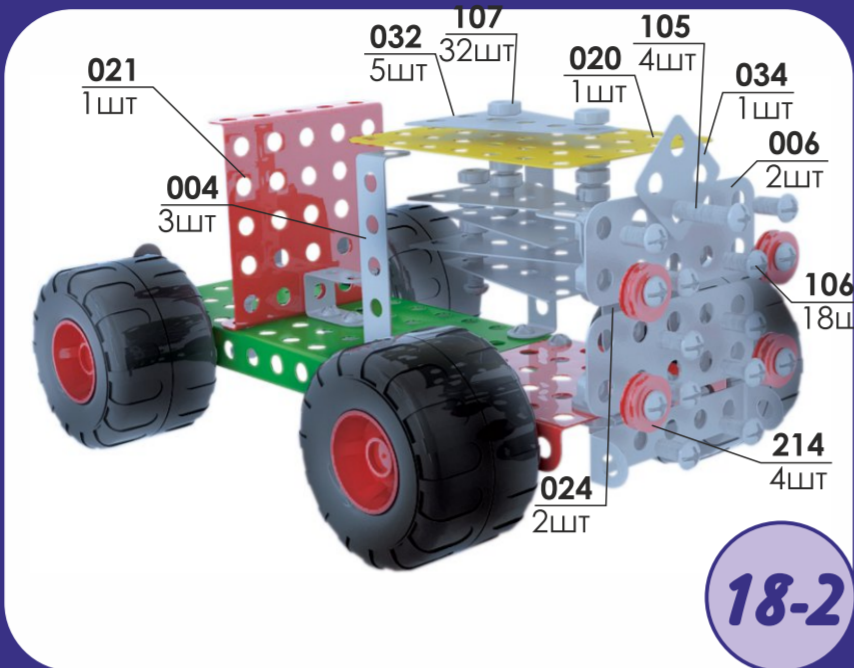
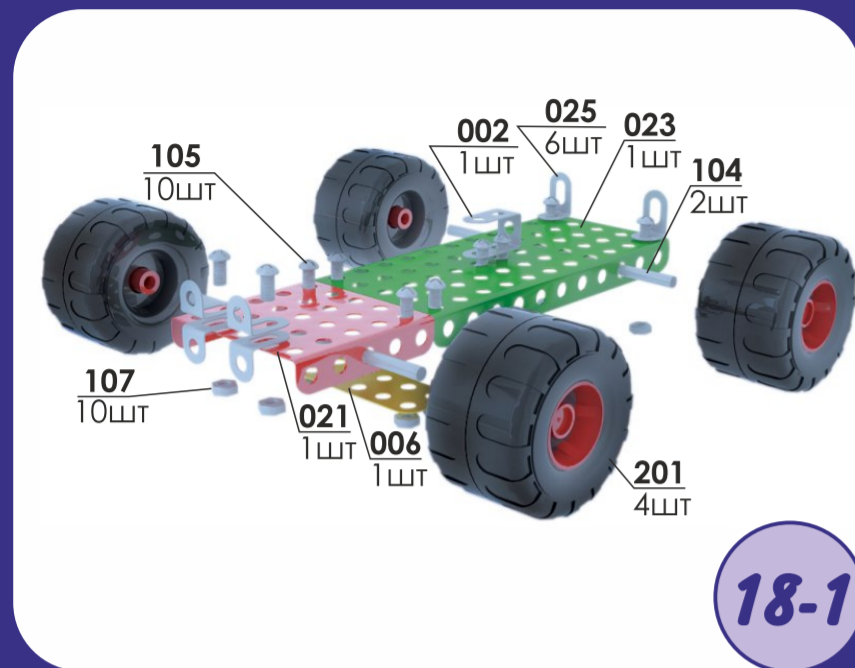


Етапи складання моделі №17/Этапы сборки модели №17

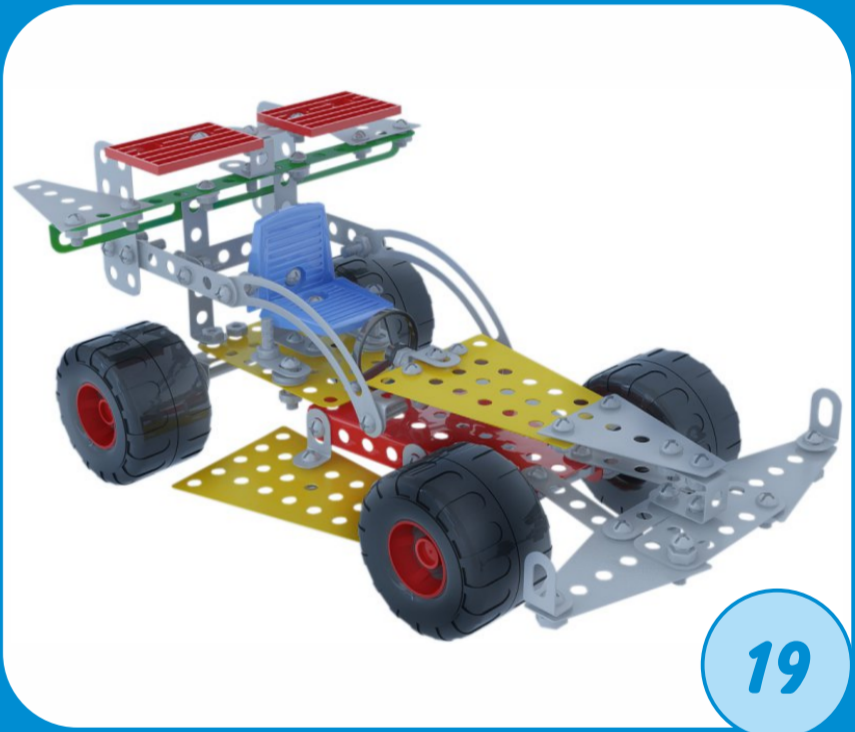
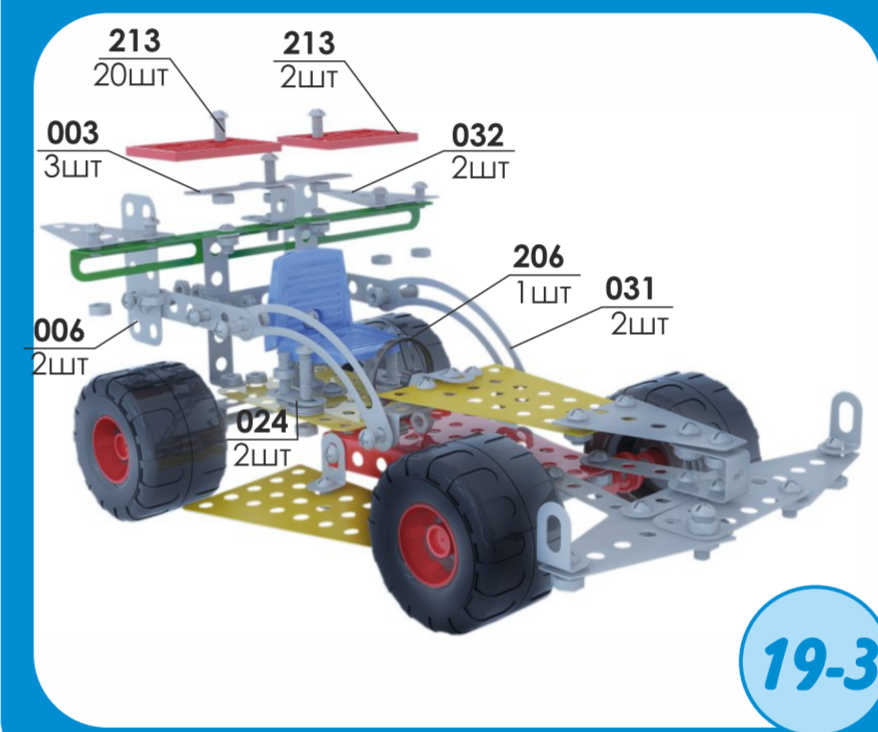
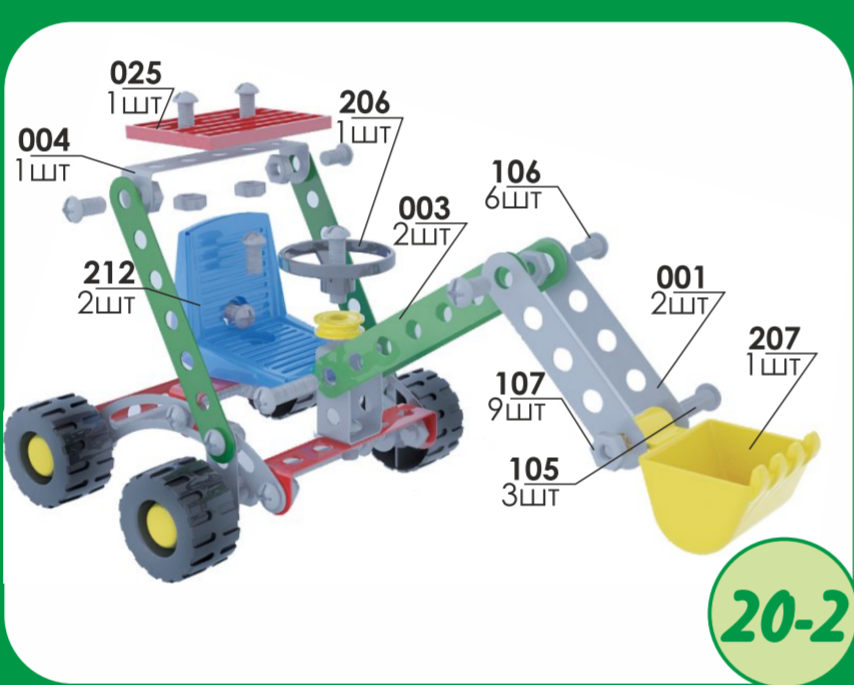
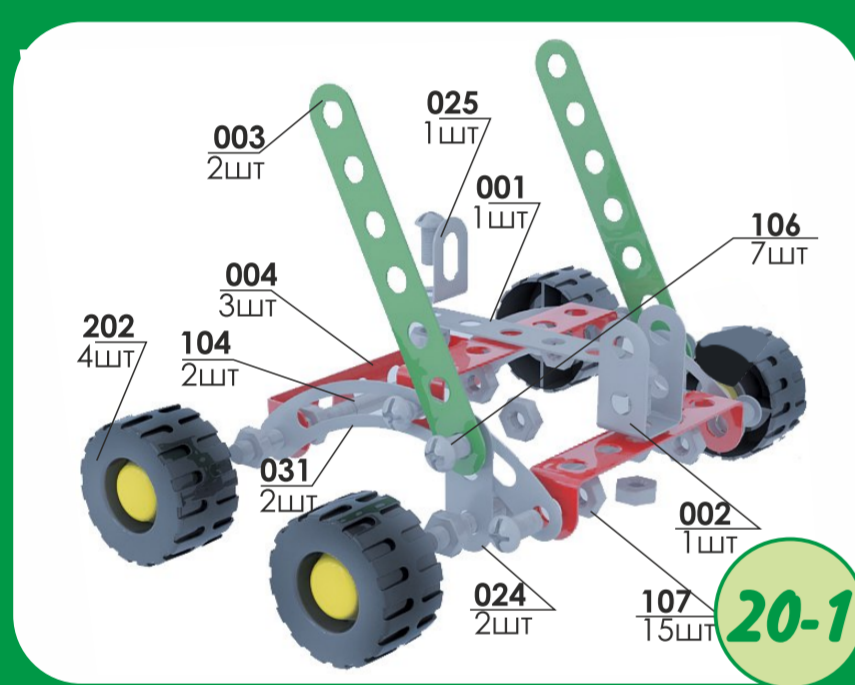


Етапи складання моделі №18/Этапы сборки модели №18

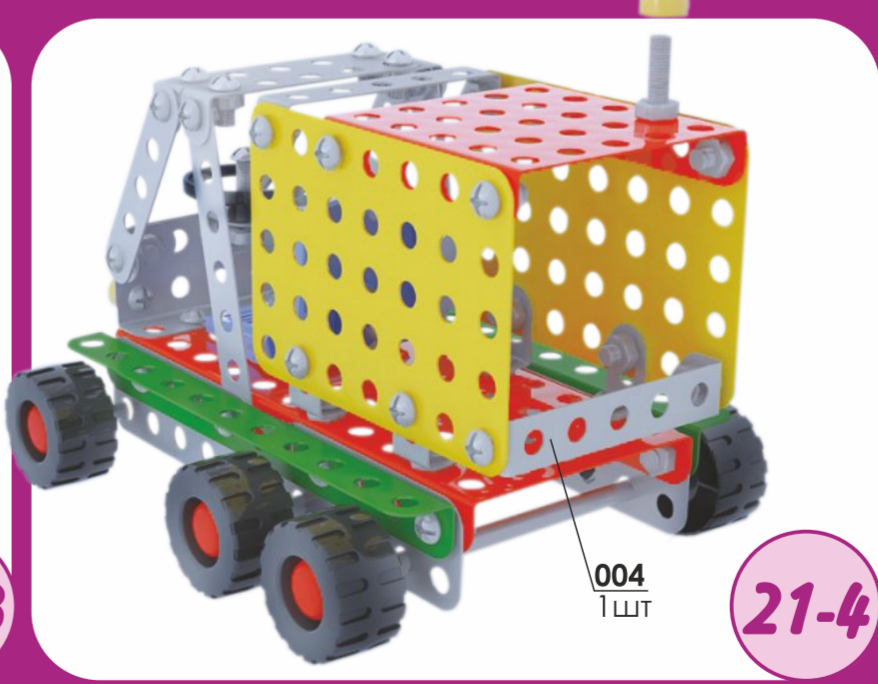
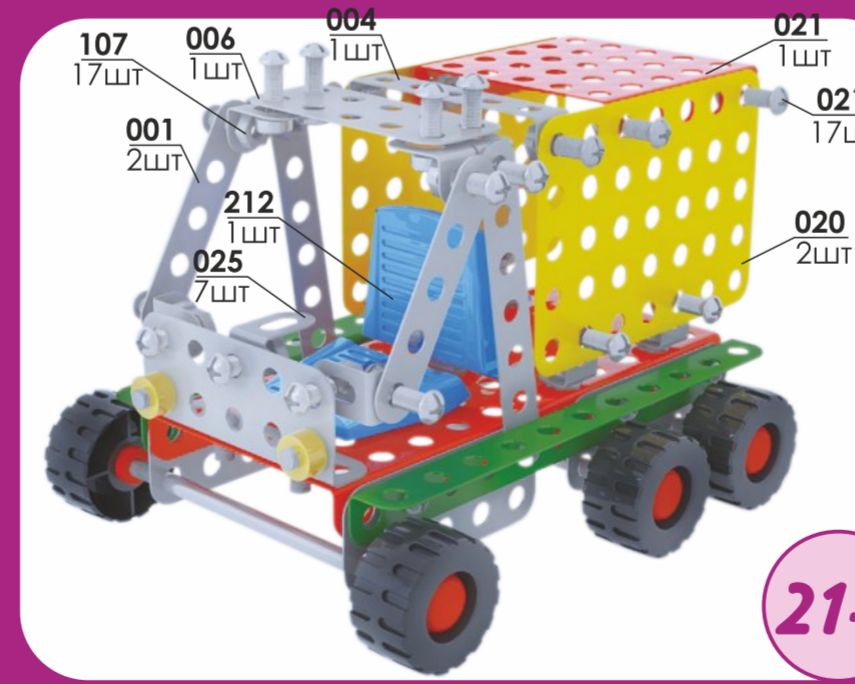
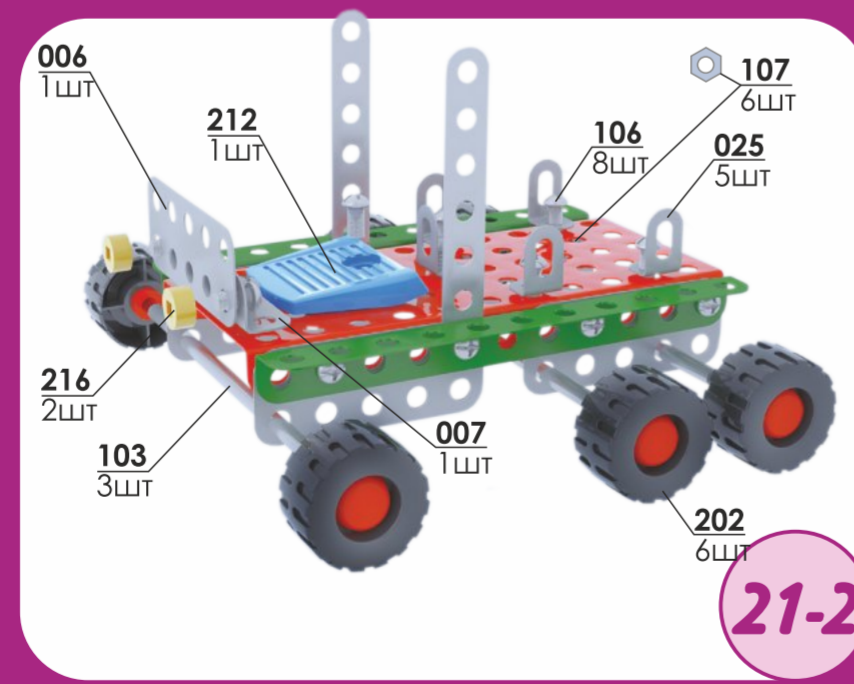
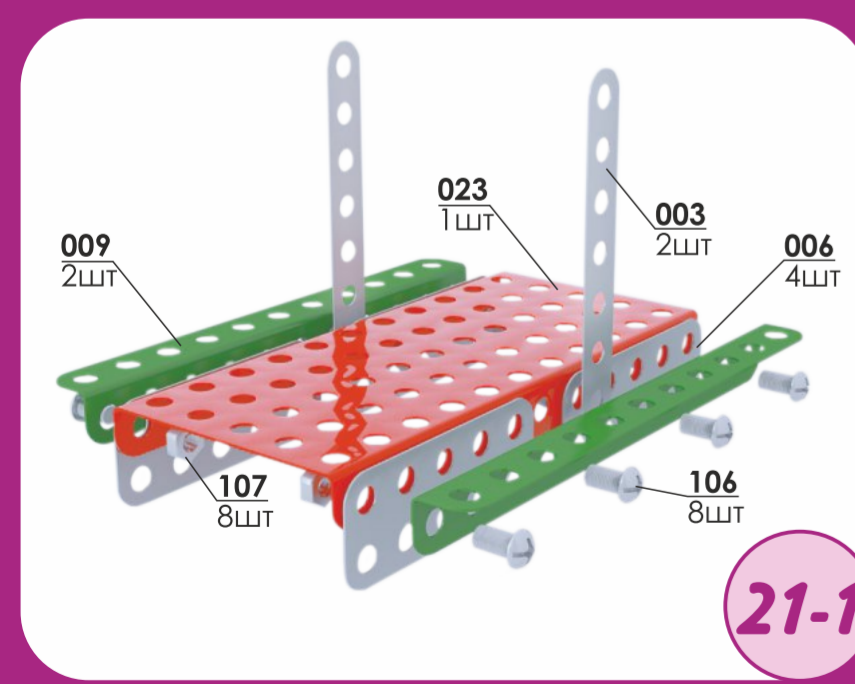
Етапи складання моделі №19/Этапы сборки модели №19



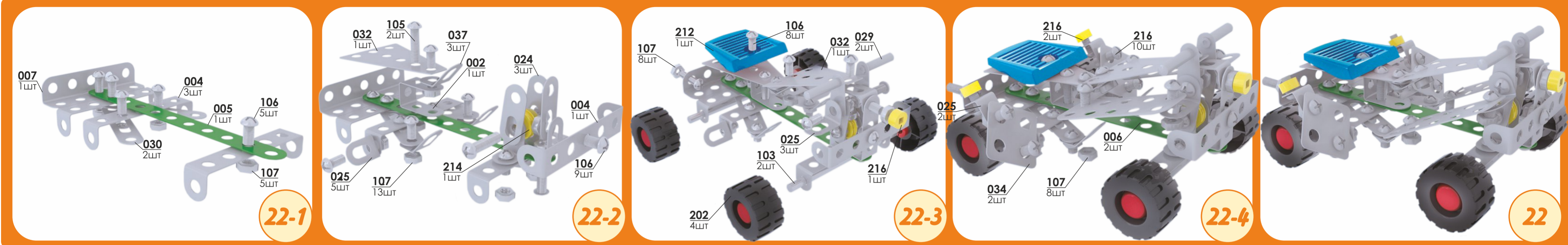
Етапи складання моделі №20/Этапы сборки модели №20



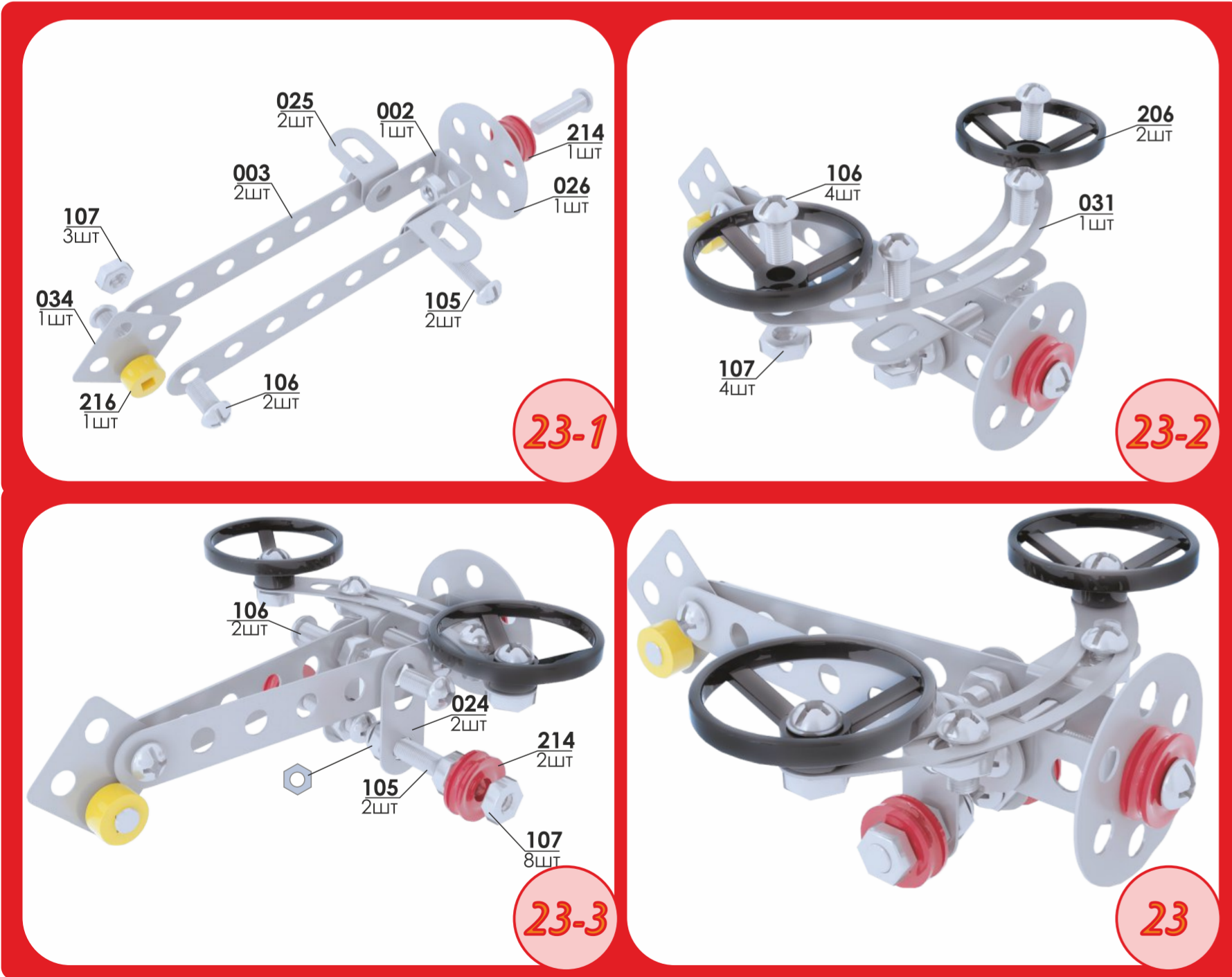
Етапи складання моделі №21/Этапы сборки модели №21



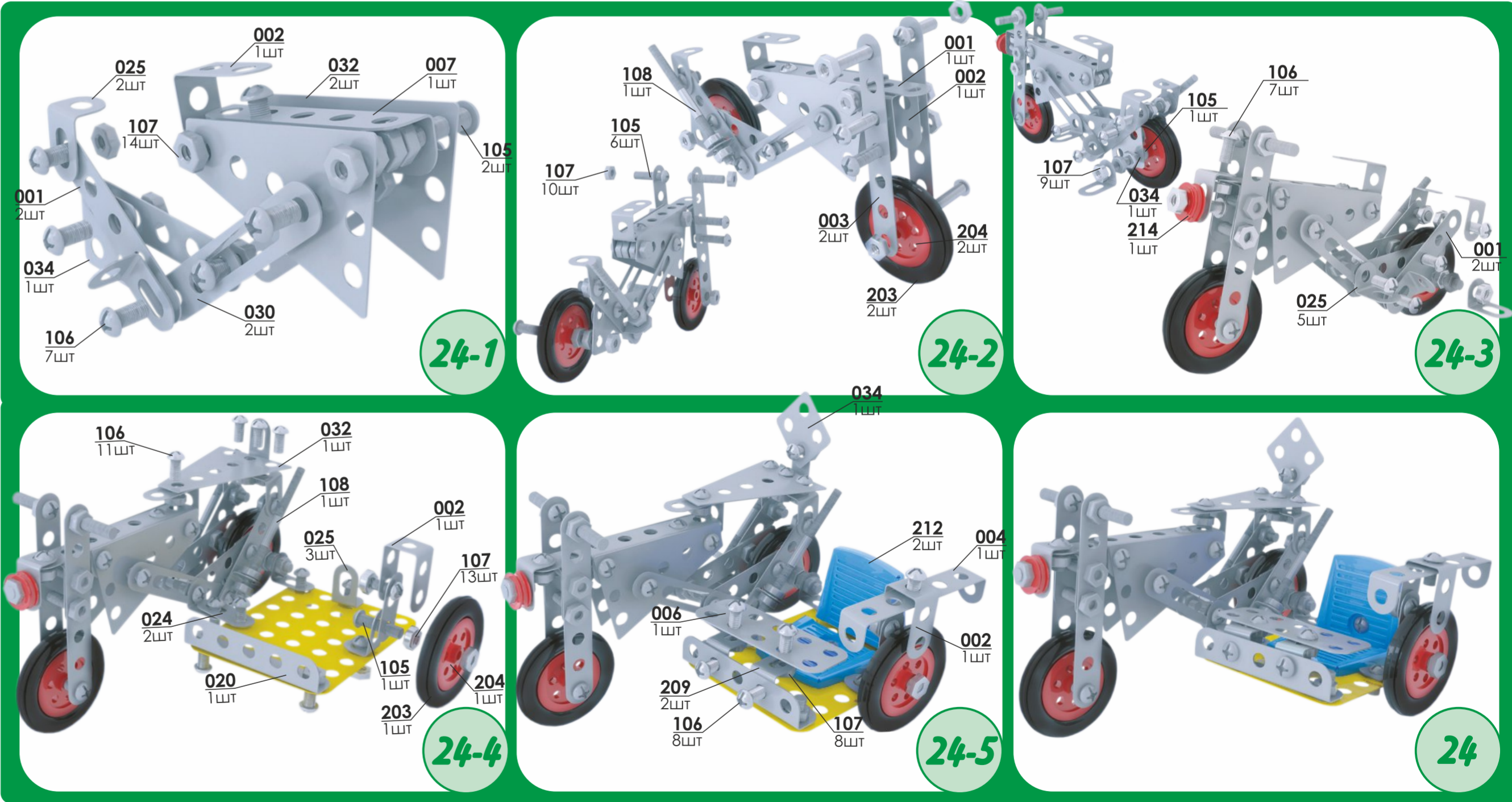
Етапи складання моделі №22/Этапы сборки модели №22



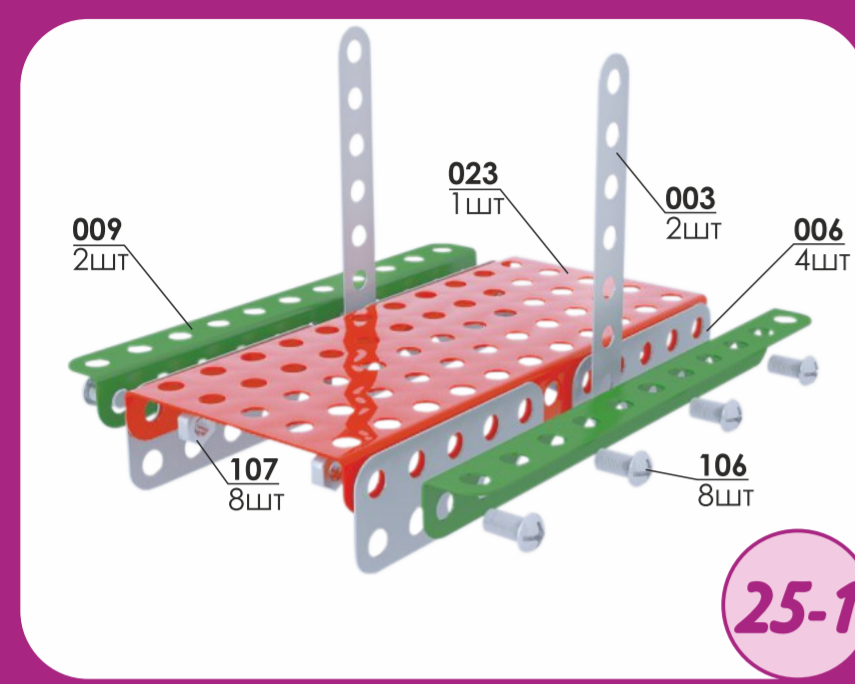
Етапи складання моделі №23/Этапы сборки модели №23



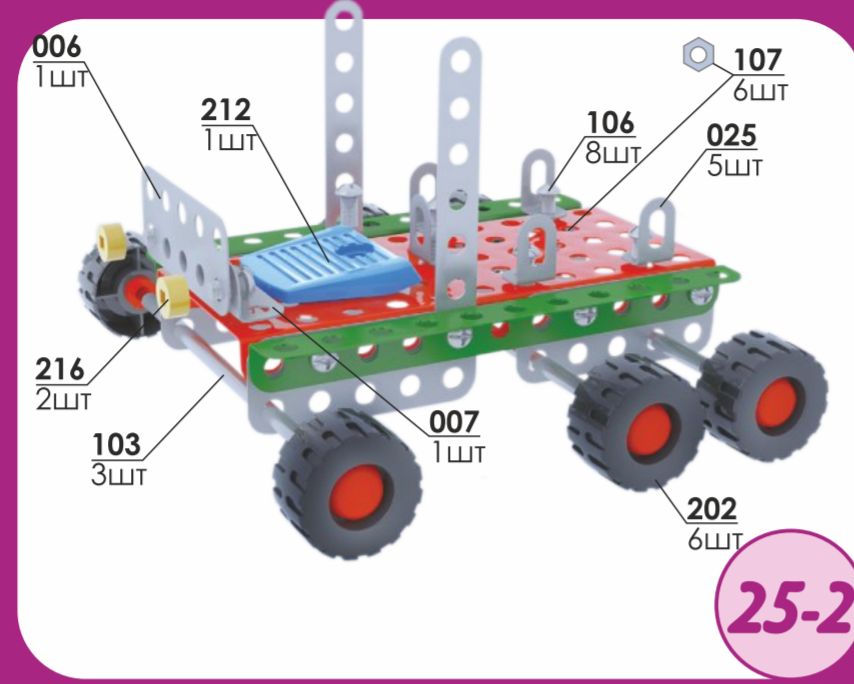
Етапи складання моделі №24/Этапы сборки модели №24



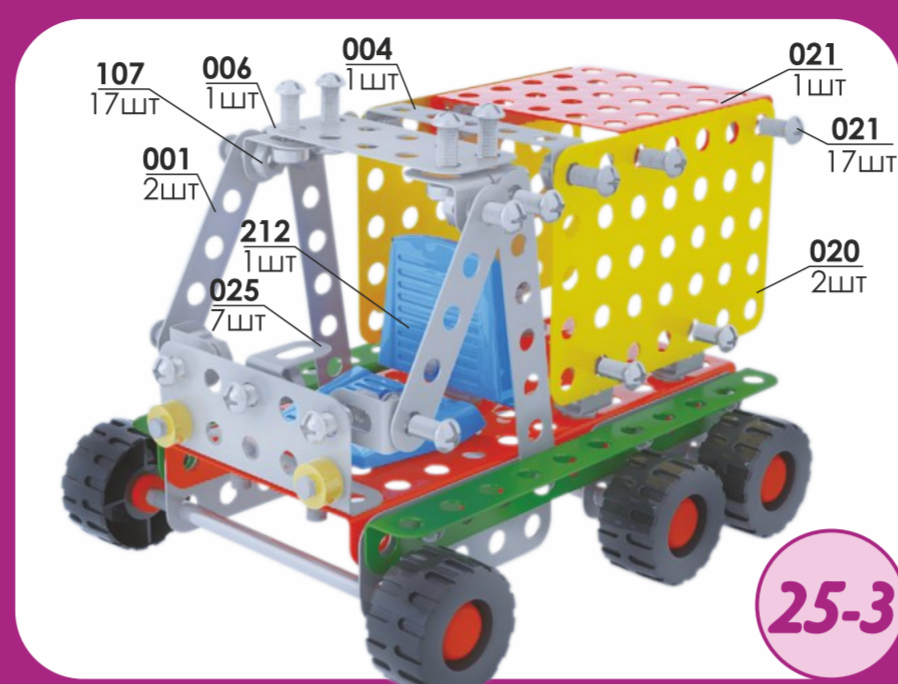
Етапи складання моделі №25/Этапы сборки модели №25



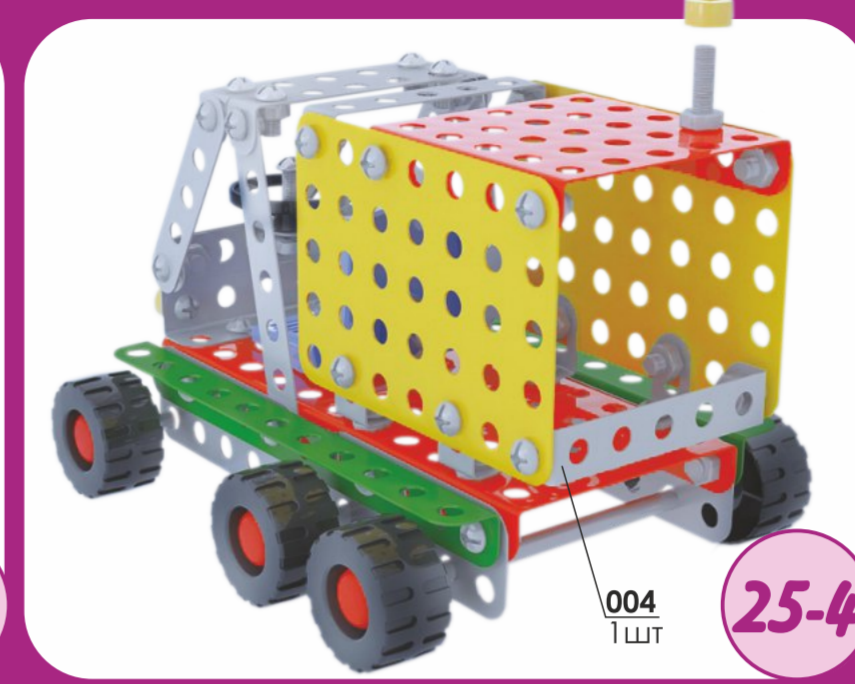
25-1



25-2



25-3

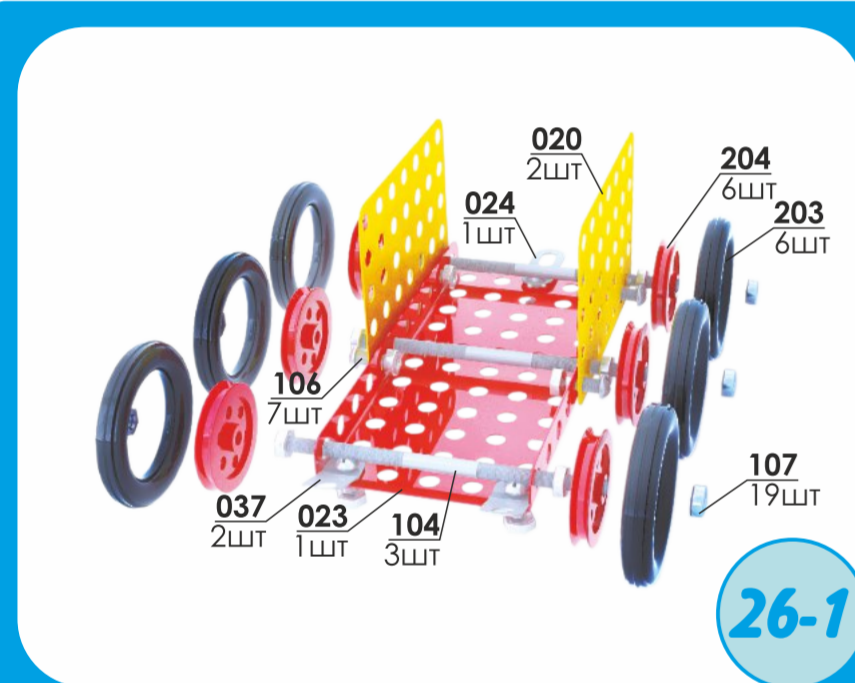


25-4

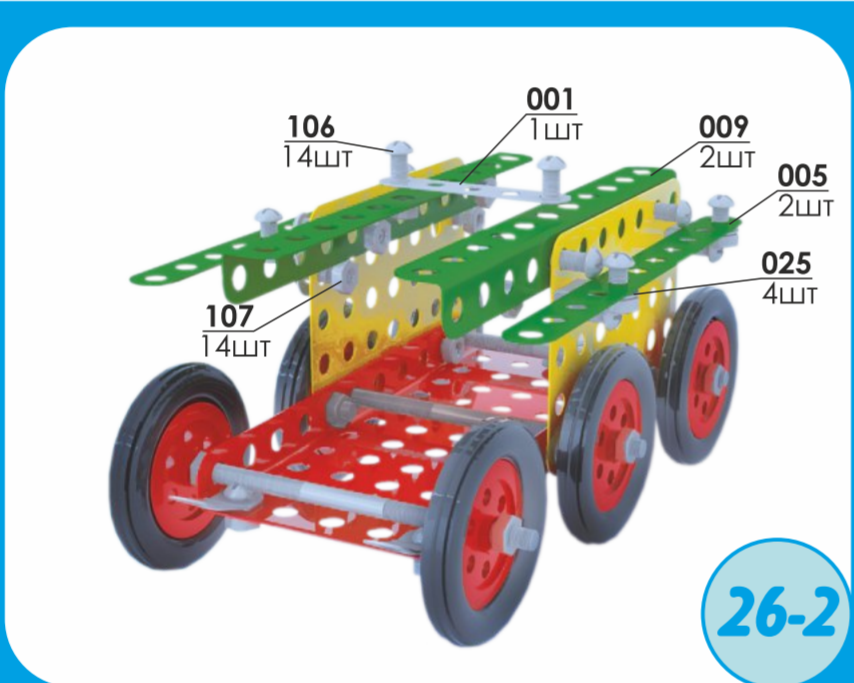


25

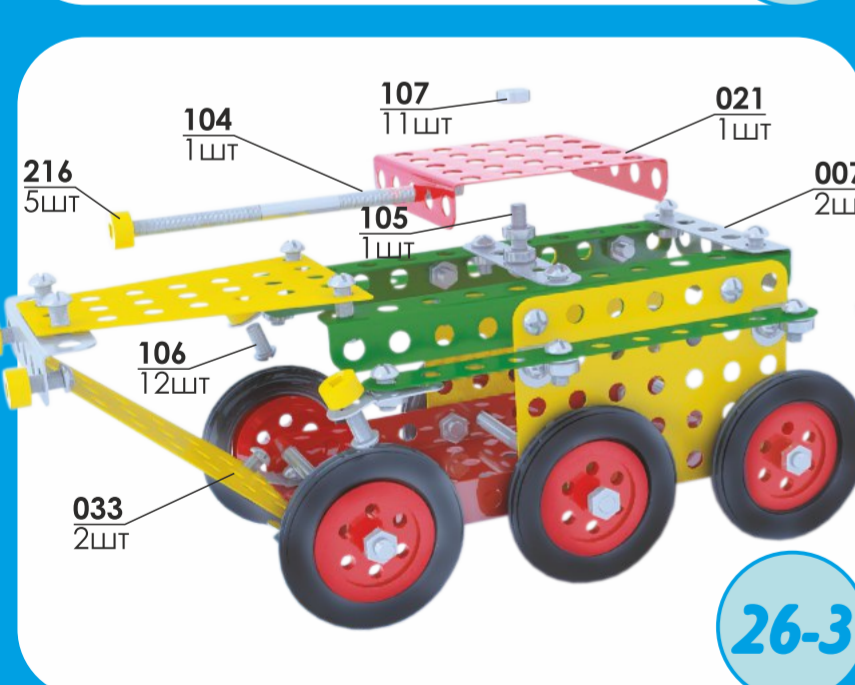
Етапи складання моделі №26/Этапы сборки модели №26



26-1



26-2

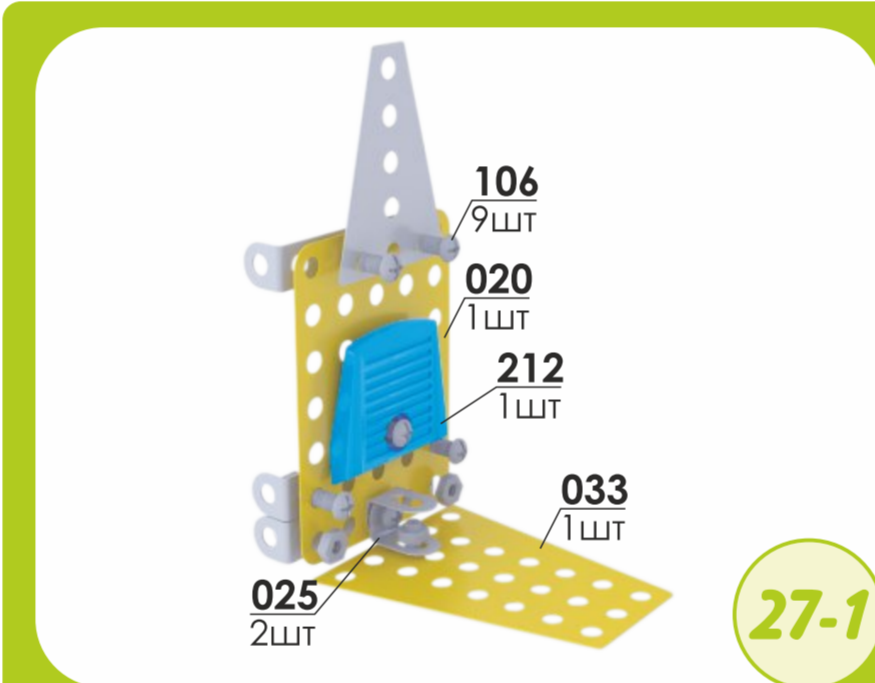


26-3

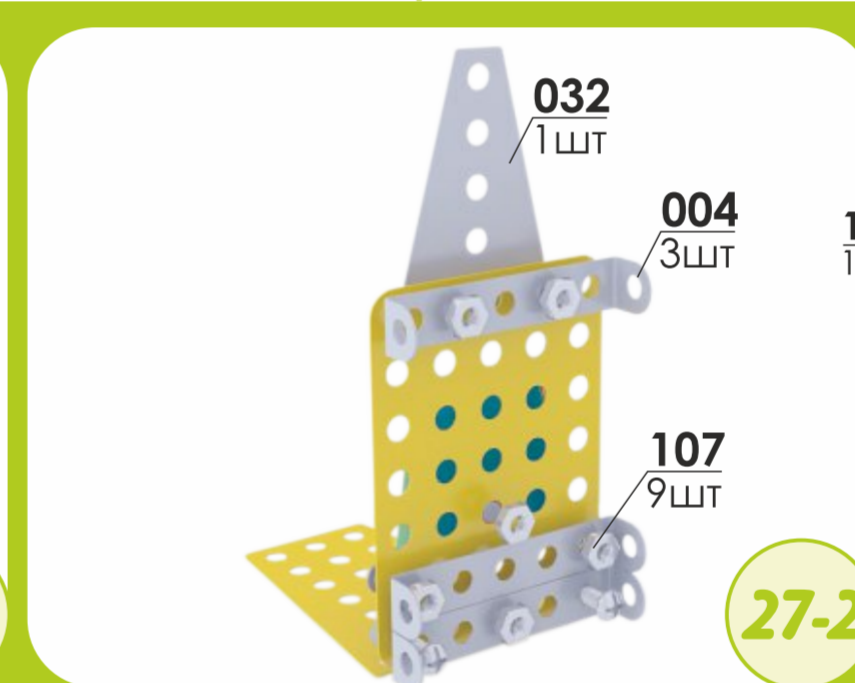


26

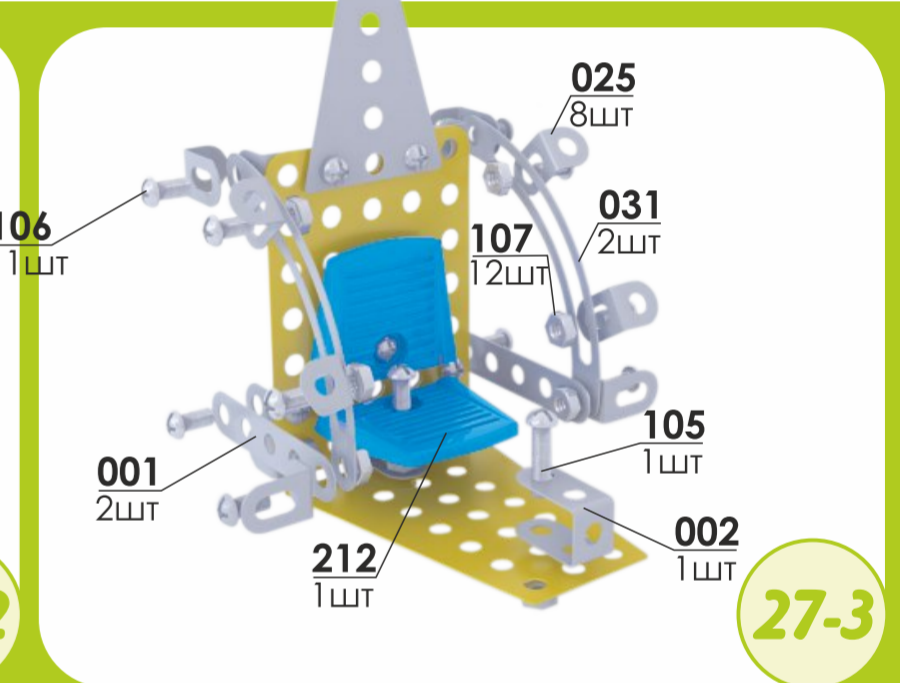
Етапи складання моделі №27/Этапы сборки модели №27



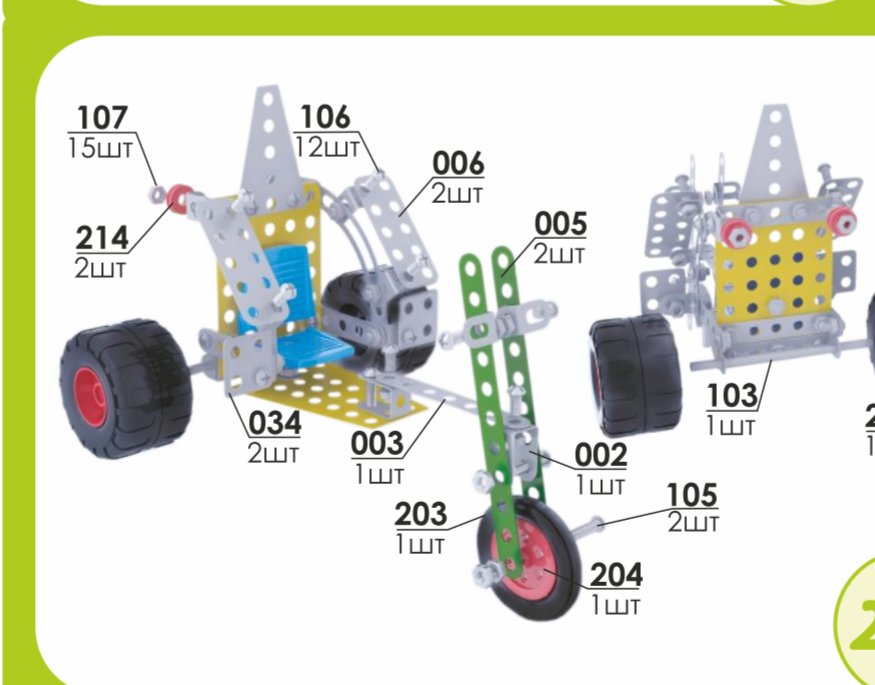
27-1



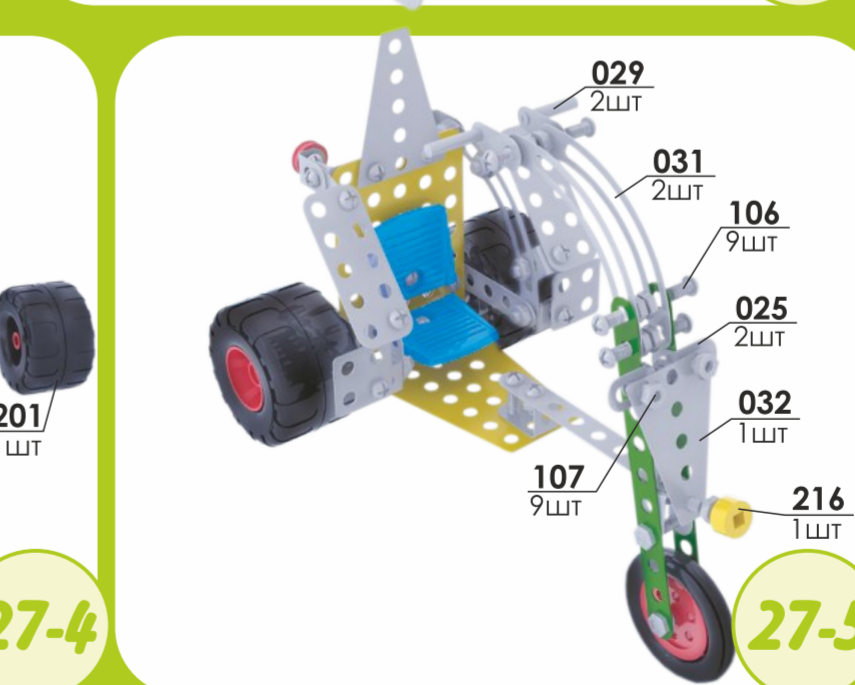
27-2



27-3



27-4



27-5



27